

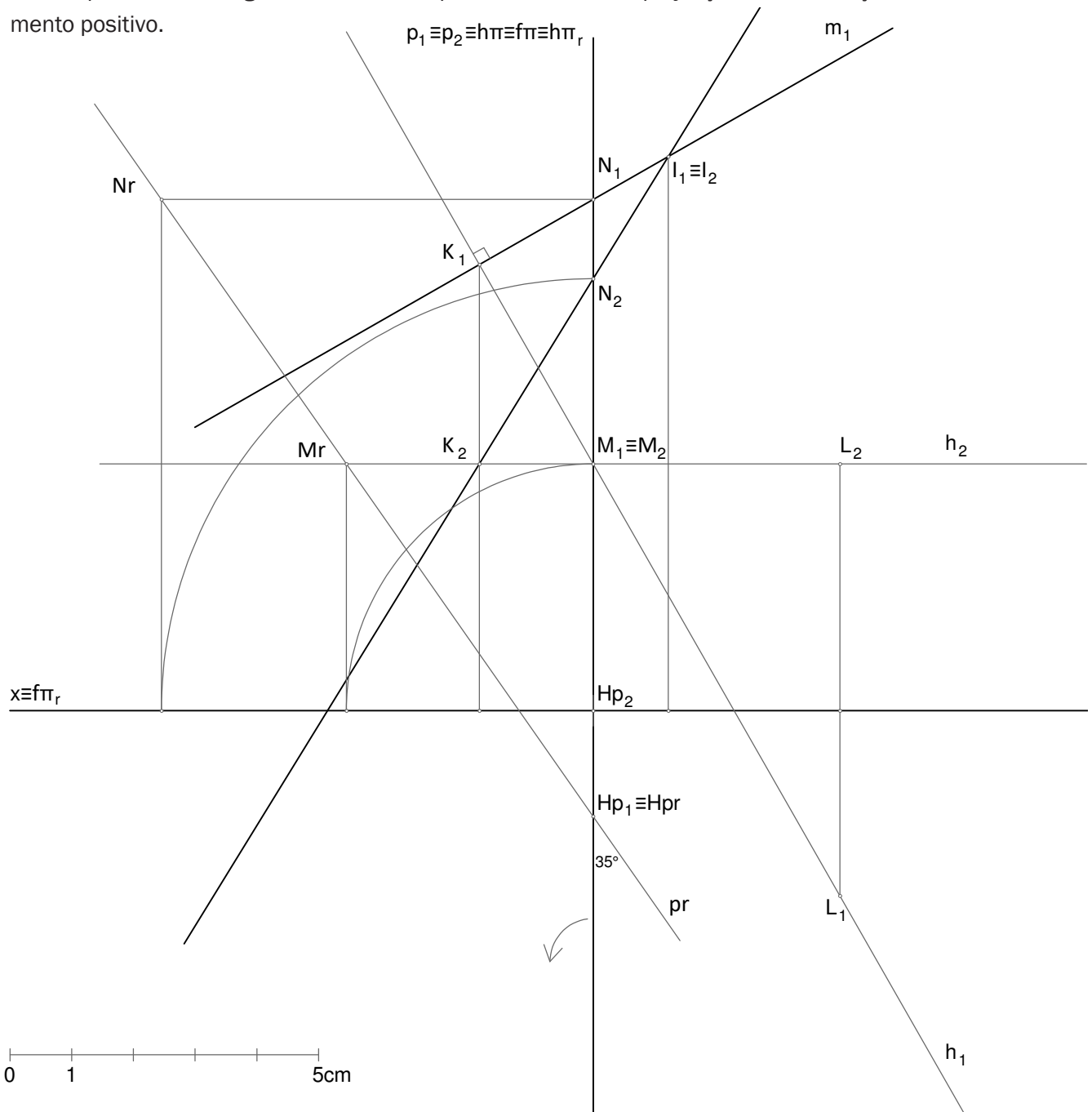
PROPOSTA DE RESOLUÇÃO DO EXAME DE GEOMETRIA DESCRITIVA A - Código 708 / 2022 - 1ª Fase

EXERCÍCIO 1

Determine as projecções do ponto l , resultante da intersecção da recta m com o plano bissector dos diedros pares, β_{24} .

Dados:

- a recta m contém o ponto N e é uma das rectas de maior declive do plano α ;
- o plano α é definido pelo ponto L (- 4; 3; 4) e pela recta de perfil p ;
- a recta p contém o ponto M (0; - 4; 4) e o ponto N com 7 de cota;
- a recta p define um ângulo de 35° com o plano horizontal de projecção e o seu traço horizontal tem afastamento positivo.



EXAME REALIZADO NO DIA 06 DE JULHO DE 2022; PROPOSTA PUBLICADA A 07/07/2022
O enunciado original da prova pode ser consultado [nesta ligação](#).

As soluções apresentadas nesta proposta de resolução resultam de alguns dos muitos processos passíveis de ser utilizados, tratando-se portanto de meros exemplos. Todos os traçados foram executados com recurso a software específico de geometria dinâmica, com algumas limitações ao nível do posicionamento das notações aplicáveis

PROPOSTA DE RESOLUÇÃO DO
EXAME DE GEOMETRIA DESCRITIVA A - Código 708 / 2022 - 1ª Fase

EXERCÍCIO 2

Determine as projecções de um quadrado $[RSTU]$ pertencente ao plano θ .

Dados:

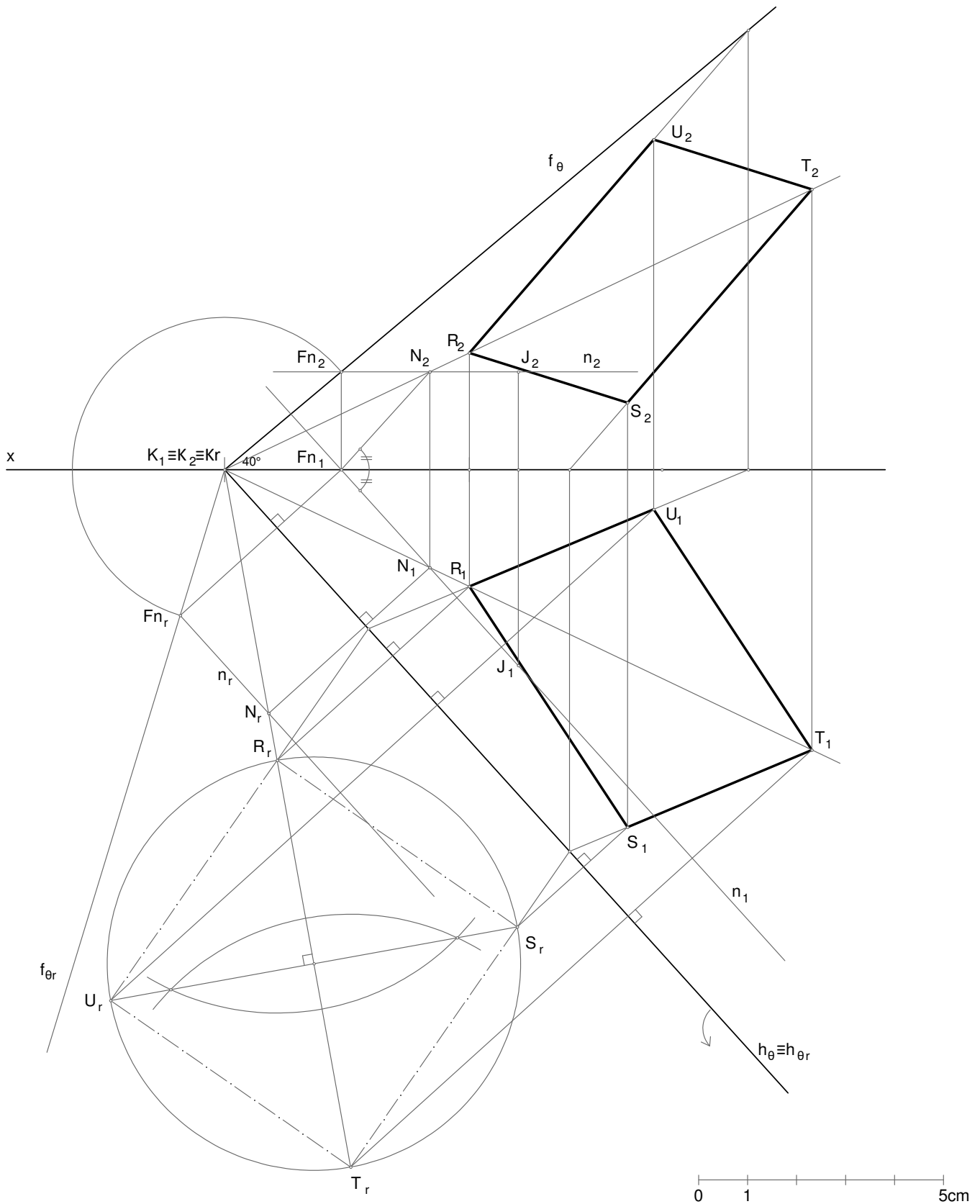
- o plano θ contém os pontos $J(-1; 4; 2)$ e K , do eixo x , com 5 de abcissa;
- o traço frontal do plano θ define um ângulo de 40° , de abertura para a direita, com o eixo x ;
- a diagonal $[RT]$ pertence ao plano bissector dos diedros ímpares, β_{13} ;
- o vértice R tem abcissa zero e o vértice T tem abcissa -7 .

EXAME REALIZADO NO DIA 06 DE JULHO DE 2022; PROPOSTA PUBLICADA A 07/07/2022
O enunciado original da prova pode ser consultado [nesta ligação](#).

As soluções apresentadas nesta proposta de resolução resultam de alguns dos muitos processos passíveis de ser utilizados, tratando-se portanto de meros exemplos. Todos os traçados foram executados com recurso a software específico de geometria dinâmica, com algumas limitações ao nível do posicionamento das notações aplicáveis

PROPOSTA DE RESOLUÇÃO DO
EXAME DE GEOMETRIA DESCRITIVA A - Código 708 / 2022 - 1ª Fase

EXERCÍCIO 2



EXAME REALIZADO NO DIA 06 DE JULHO DE 2022; PROPOSTA PUBLICADA A 07/07/2022
O enunciado original da prova pode ser consultado [nesta ligação](#).

As soluções apresentadas nesta proposta de resolução resultam de alguns dos muitos processos passíveis de ser utilizados, tratando-se portanto de meros exemplos. Todos os traçados foram executados com recurso a software específico de geometria dinâmica, com algumas limitações ao nível do posicionamento das notações aplicáveis

PROPOSTA DE RESOLUÇÃO DO EXAME DE GEOMETRIA DESCRITIVA A - Código 708 / 2022 - 1ª Fase

EXERCÍCIO 3

Represente, pelas suas projecções, a figura de secção produzida por um plano de rampa δ num prisma oblíquo de bases quadradas contidas em planos frontais.

Destaque, a traço mais forte, as projecções do sólido e da figura de secção.

Identifique, a traço interrompido, as invisibilidades do sólido e da figura de secção.

Dados:

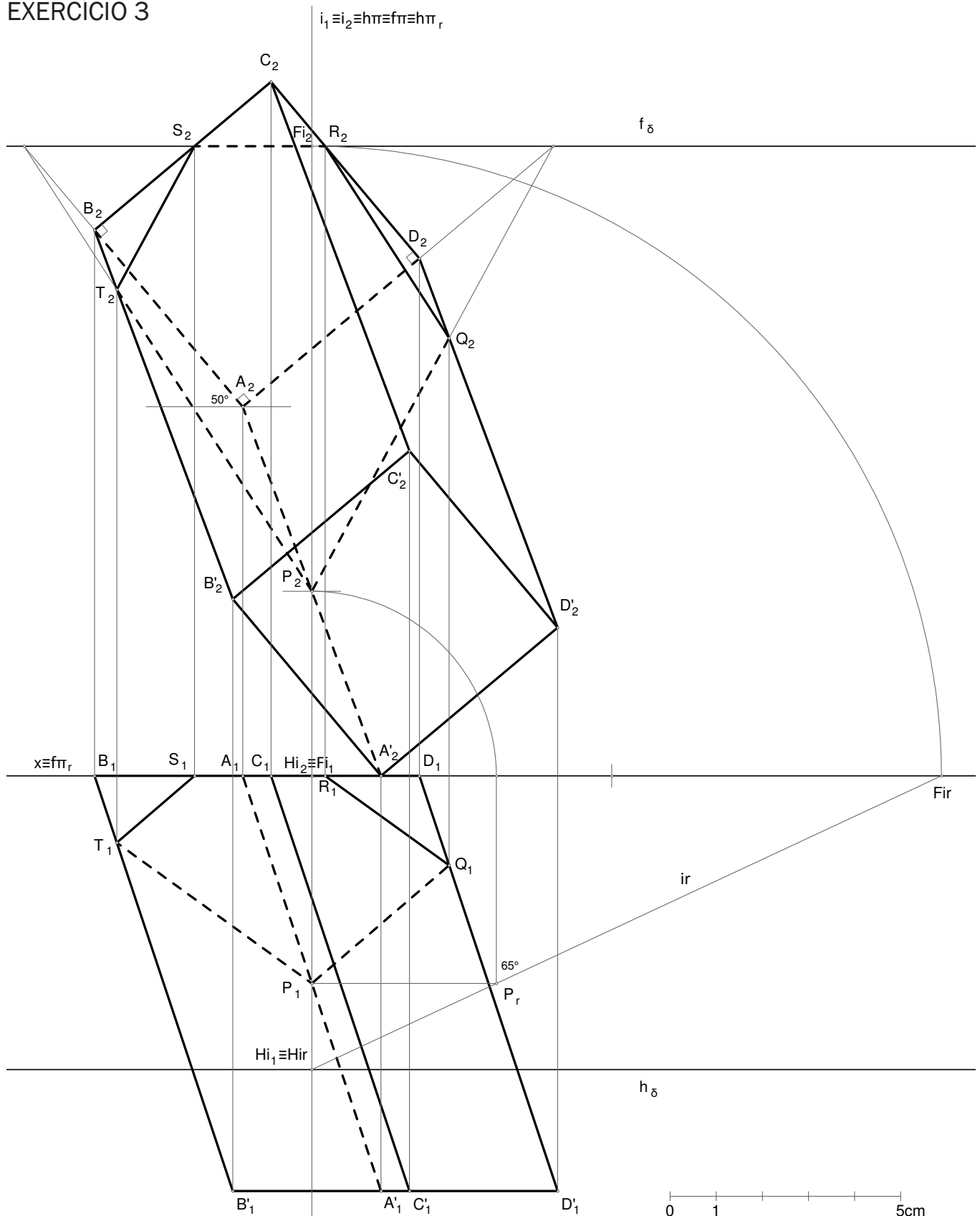
- os pontos $A(8; 0; 8)$ e $A'(5; 9; 0)$ são os extremos da aresta lateral $[AA']$ do prisma;
- a reta que contém a aresta $[AB]$ de uma das bases define um ângulo de 50° , de abertura para a esquerda, com o plano horizontal de projecção;
- a aresta $[AB]$ mede 5 cm;
- o vértice B é o vértice de maior abcissa dessa base;
- o plano δ define um diedro de 65° com o plano horizontal de projecção e contém o ponto P com 4 de cota da aresta $[AA']$;
- o traço frontal do plano δ pertence ao semiplano frontal superior.

EXAME REALIZADO NO DIA 06 DE JULHO DE 2022; PROPOSTA PUBLICADA A 07/07/2022
O enunciado original da prova pode ser consultado [nesta ligação](#).

As soluções apresentadas nesta proposta de resolução resultam de alguns dos muitos processos passíveis de ser utilizados, tratando-se portanto de meros exemplos. Todos os traçados foram executados com recurso a software específico de geometria dinâmica, com algumas limitações ao nível do posicionamento das notações aplicáveis

PROPOSTA DE RESOLUÇÃO DO EXAME DE GEOMETRIA DESCRITIVA A - Código 708 / 2022 - 1ª Fase

EXERCÍCIO 3



EXAME REALIZADO NO DIA 06 DE JULHO DE 2022; PROPOSTA PUBLICADA A 07/07/2022
O enunciado original da prova pode ser consultado [nesta ligação](#).

As soluções apresentadas nesta proposta de resolução resultam de alguns dos muitos processos passíveis de ser utilizados, tratando-se portanto de meros exemplos. Todos os traçados foram executados com recurso a software específico de geometria dinâmica, com algumas limitações ao nível do posicionamento das notações aplicáveis

PROPOSTA DE RESOLUÇÃO DO EXAME DE GEOMETRIA DESCRITIVA A - Código 708 / 2022 - 1ª Fase

EXERCÍCIO 4

Determine as projecções de uma pirâmide oblíqua de base regular hexagonal $[ABCDEF]$, contida num plano frontal, e das suas sombras, própria e projectada nos planos de projecção.

Destaque, a traço mais forte, as projecções do sólido e o contorno da sombra projectada nos planos de projecção. Identifique, a traço interrompido, as invisibilidades do sólido e do contorno da sombra projectada.

Preencha, com tracejado ou com uma mancha de grafite clara e uniforme, as áreas visíveis das sombras, própria e projectada.

Nota - Se optar pelo tracejado, deverá fazê-lo com linhas paralelas ao eixo x , nas áreas de sombra própria, e com linhas perpendiculares às respetivas projecções da direcção luminosa, nas áreas de sombra projectada.

Dados:

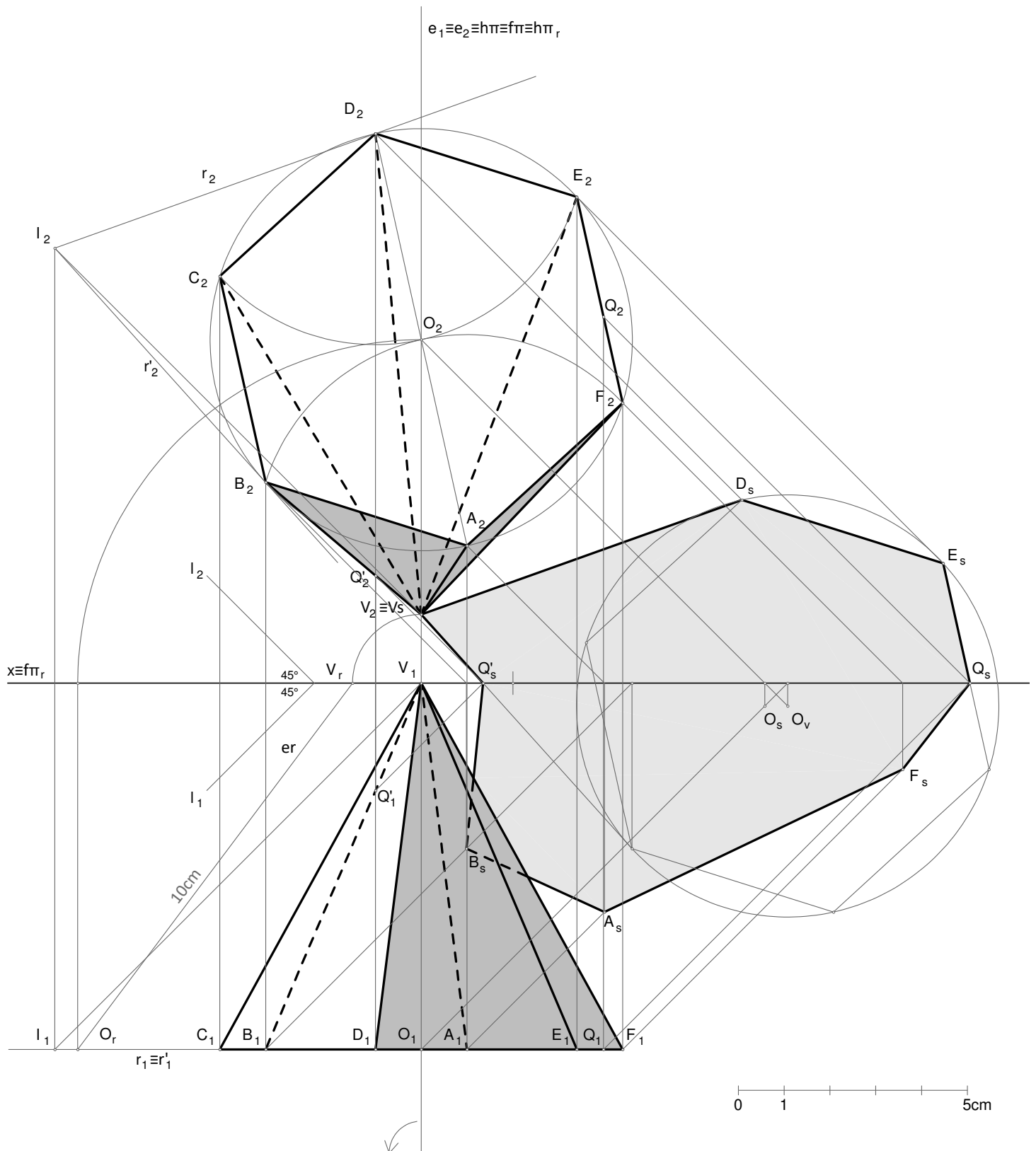
- os vértices A (1; 8; 3) e D com 3 de abcissa e 12 de cota definem uma das diagonais maiores da base da pirâmide;
- o vértice B tem abcissa positiva;
- o eixo da pirâmide mede 10 cm e pertence a uma recta de perfil;
- o vértice V da pirâmide pertence ao plano frontal de projecção e tem menor cota que o centro da base;
- a direcção luminosa é a convencional.

EXAME REALIZADO NO DIA 06 DE JULHO DE 2022; PROPOSTA PUBLICADA A 07/07/2022
O enunciado original da prova pode ser consultado [nesta ligação](#).

As soluções apresentadas nesta proposta de resolução resultam de alguns dos muitos processos passíveis de ser utilizados, tratando-se portanto de meros exemplos. Todos os traçados foram executados com recurso a software específico de geometria dinâmica, com algumas limitações ao nível do posicionamento das notações aplicáveis

PROPOSTA DE RESOLUÇÃO DO EXAME DE GEOMETRIA DESCRITIVA A - Código 708 / 2022 - 1ª Fase

EXERCÍCIO 4



EXAME REALIZADO NO DIA 06 DE JULHO DE 2022; PROPOSTA PUBLICADA A 07/07/2022
O enunciado original da prova pode ser consultado [nesta ligação](#).

As soluções apresentadas nesta proposta de resolução resultam de alguns dos muitos processos passíveis de ser utilizados, tratando-se portanto de meros exemplos. Todos os traçados foram executados com recurso a software específico de geometria dinâmica, com algumas limitações ao nível do posicionamento das notações aplicáveis

PROPOSTA DE RESOLUÇÃO DO EXAME DE GEOMETRIA DESCRITIVA A - Código 708 / 2022 - 1ª Fase

EXERCÍCIO 5

Represente, em axonometria ortogonal, uma forma tridimensional composta por três prismas retos de bases regulares triangulares.

Destaque, a traço mais forte, apenas as arestas visíveis do sólido resultante.

Dados:

Sistema axonométrico:

- isometria.

Nota: Considere os eixos orientados em sentido direto: o eixo z, vertical, orientado positivamente, de baixo para cima, e o eixo x, orientado positivamente, da direita para a esquerda.

Prismas:

- os prismas são iguais;
- $A(6; 7; 7)$ e $B(2; 7; 7)$ são os vértices da aresta $[AB]$ comum aos três prismas.

Prisma 1:

- as bases do prisma são paralelas ao plano coordenado xy ;
- os vértices A e B são os de maior afastamento da base de maior cota deste prisma;
- a base de menor cota pertence ao plano coordenado xy .

Prisma 2:

- as bases do prisma são paralelas ao plano coordenado xz ;
- os vértices A e B são os de maior cota da base de menor afastamento deste prisma.

Prisma 3:

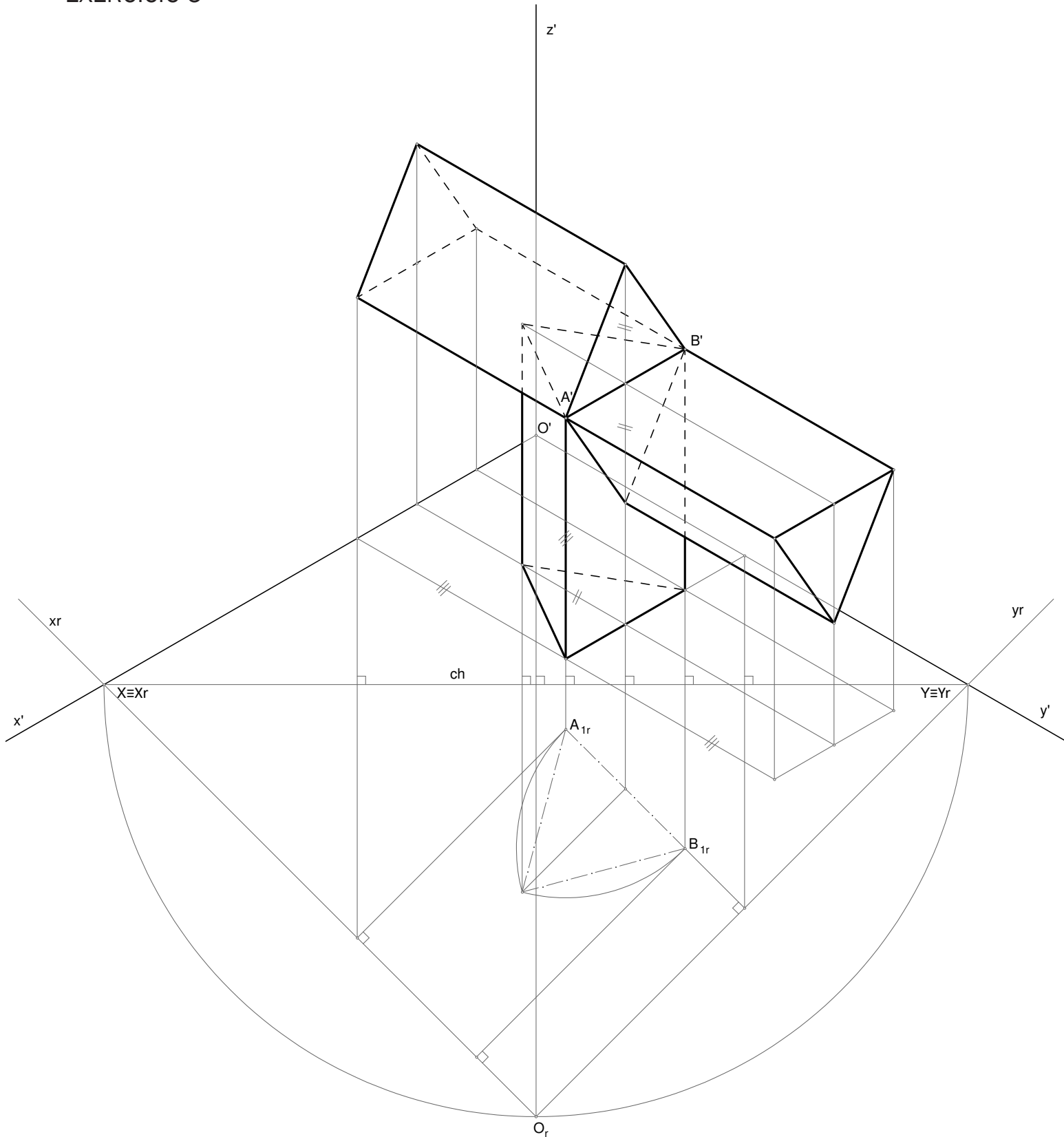
- as bases do prisma são paralelas ao plano coordenado xz ;
- os vértices A e B são os de menor cota da base de maior afastamento deste prisma.

EXAME REALIZADO NO DIA 06 DE JULHO DE 2022; PROPOSTA PUBLICADA A 07/07/2022
O enunciado original da prova pode ser consultado [nesta ligação](#).

As soluções apresentadas nesta proposta de resolução resultam de alguns dos muitos processos passíveis de ser utilizados, tratando-se portanto de meros exemplos. Todos os traçados foram executados com recurso a software específico de geometria dinâmica, com algumas limitações ao nível do posicionamento das notações aplicáveis

PROPOSTA DE RESOLUÇÃO DO
EXAME DE GEOMETRIA DESCRITIVA A - Código 708 / 2022 - 1ª Fase

EXERCÍCIO 5



EXAME REALIZADO NO DIA 06 DE JULHO DE 2022; PROPOSTA PUBLICADA A 07/07/2022
 O enunciado original da prova pode ser consultado [nesta ligação](#).

As soluções apresentadas nesta proposta de resolução resultam de alguns dos muitos processos passíveis de ser utilizados, tratando-se portanto de meros exemplos. Todos os traçados foram executados com recurso a software específico de geometria dinâmica, com algumas limitações ao nível do posicionamento das notações aplicáveis