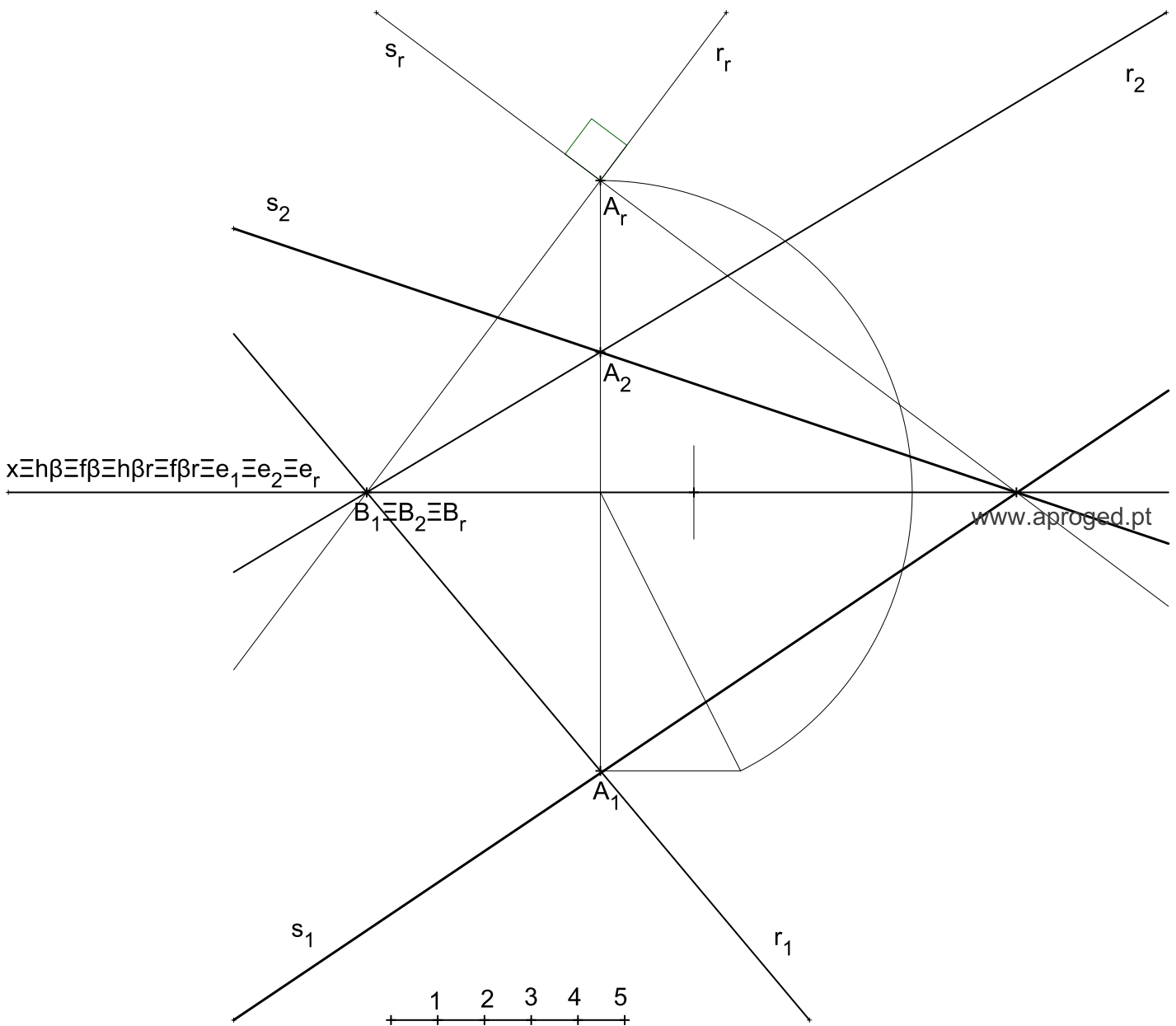
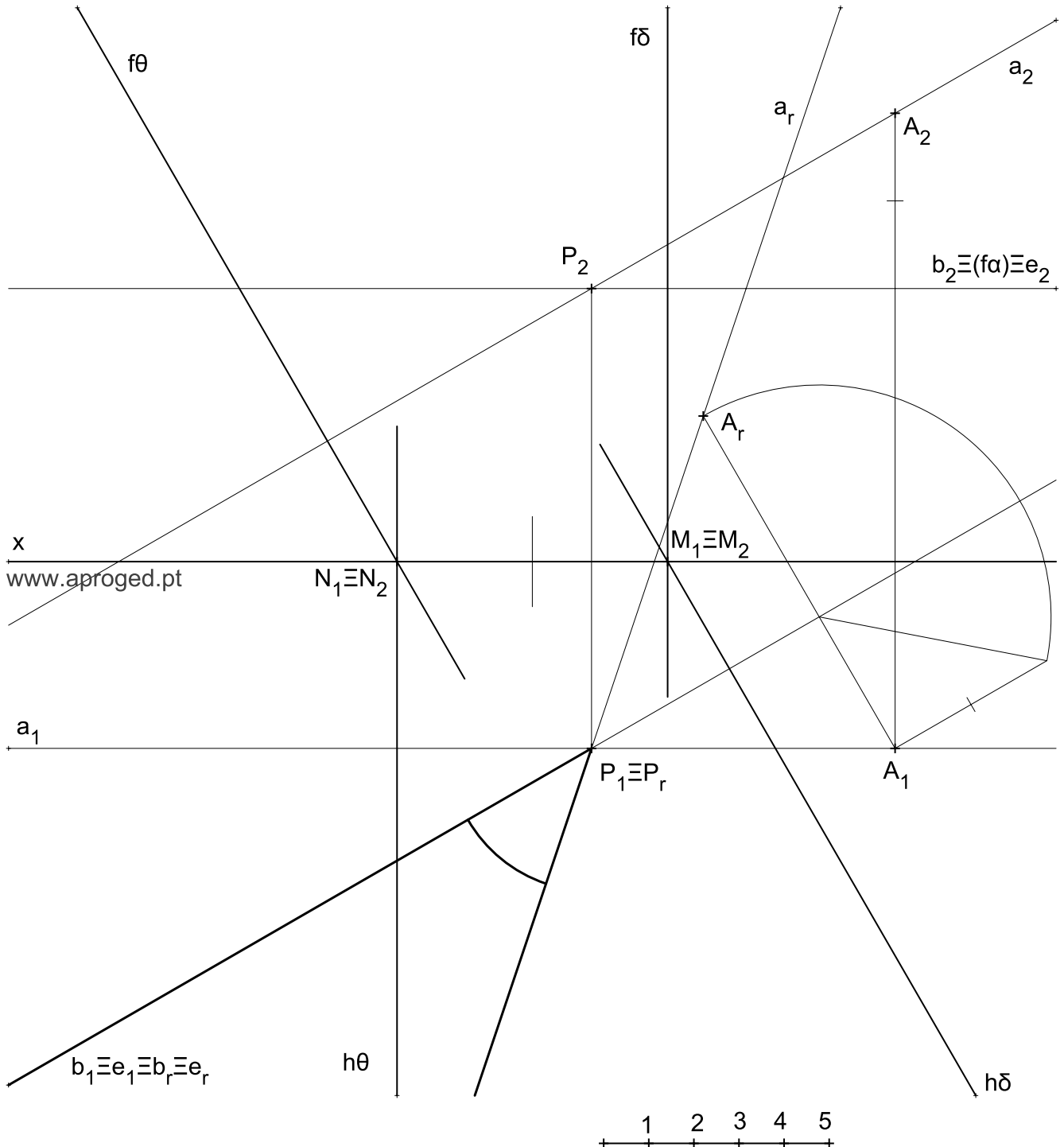


EXAME DE GEOMETRIA DESCRITIVA A
 Código 708 / 2013 – 2ª Fase
 EXERCÍCIO 1



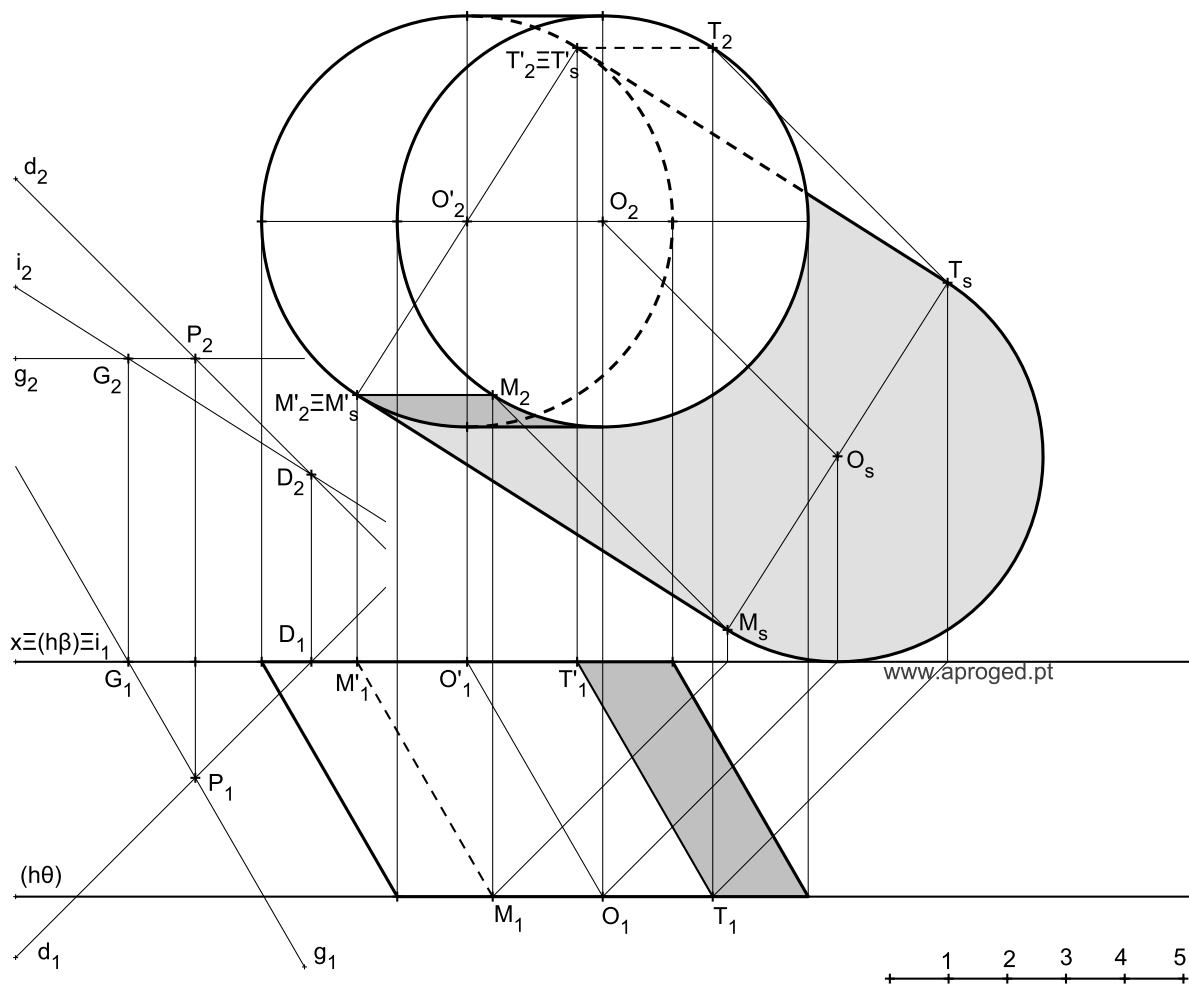
As soluções apresentadas nesta proposta de resolução resultam de alguns dos muitos processos passíveis de ser utilizados, tratando-se portanto de meros exemplos. Todos os traçados foram executados com recurso a software específico de geometria dinâmica, com algumas limitações ao nível das notações aplicáveis.

EXAME DE GEOMETRIA DESCRITIVA A
 Código 708 / 2013 – 2ª Fase
 EXERCÍCIO 2



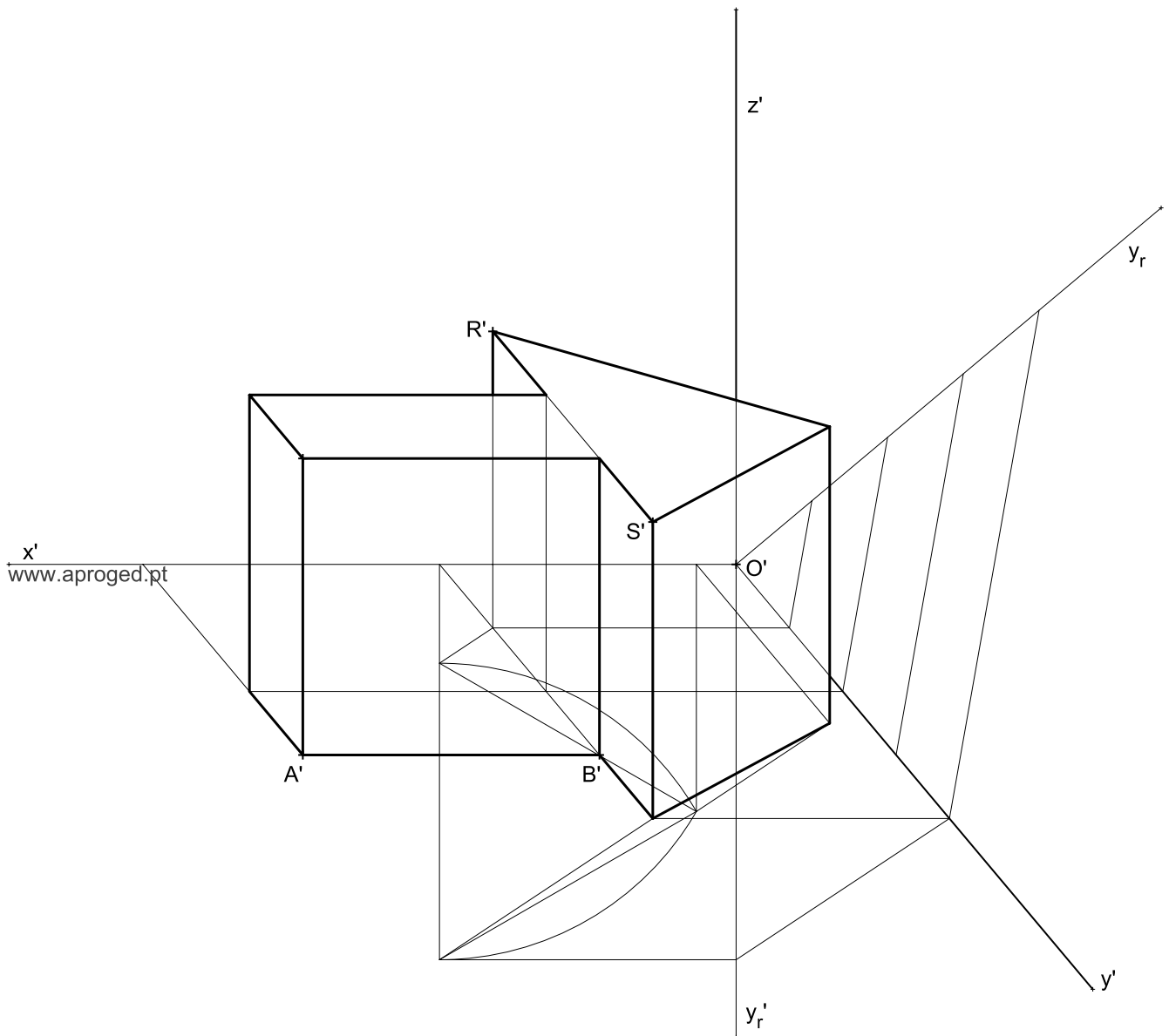
As soluções apresentadas nesta proposta de resolução resultam de alguns dos muitos processos passíveis de ser utilizados, tratando-se portanto de meros exemplos. Todos os traçados foram executados com recurso a software específico de geometria dinâmica, com algumas limitações ao nível das notações aplicáveis.

EXAME DE GEOMETRIA DESCRITIVA A
 Código 708 / 2013 – 2ª Fase
 EXERCÍCIO 3



As soluções apresentadas nesta proposta de resolução resultam de alguns dos muitos processos passíveis de ser utilizados, tratando-se portanto de meros exemplos. Todos os traçados foram executados com recurso a software específico de geometria dinâmica, com algumas limitações ao nível das notações aplicáveis.

EXAME DE GEOMETRIA DESCRITIVA A
Código 708 / 2013 – 2ª Fase
EXERCÍCIO 4



As soluções apresentadas nesta proposta de resolução resultam de alguns dos muitos processos passíveis de ser utilizados, tratando-se portanto de meros exemplos. Todos os traçados foram executados com recurso a software específico de geometria dinâmica, com algumas limitações, nomeadamente, ao nível das notações aplicáveis.