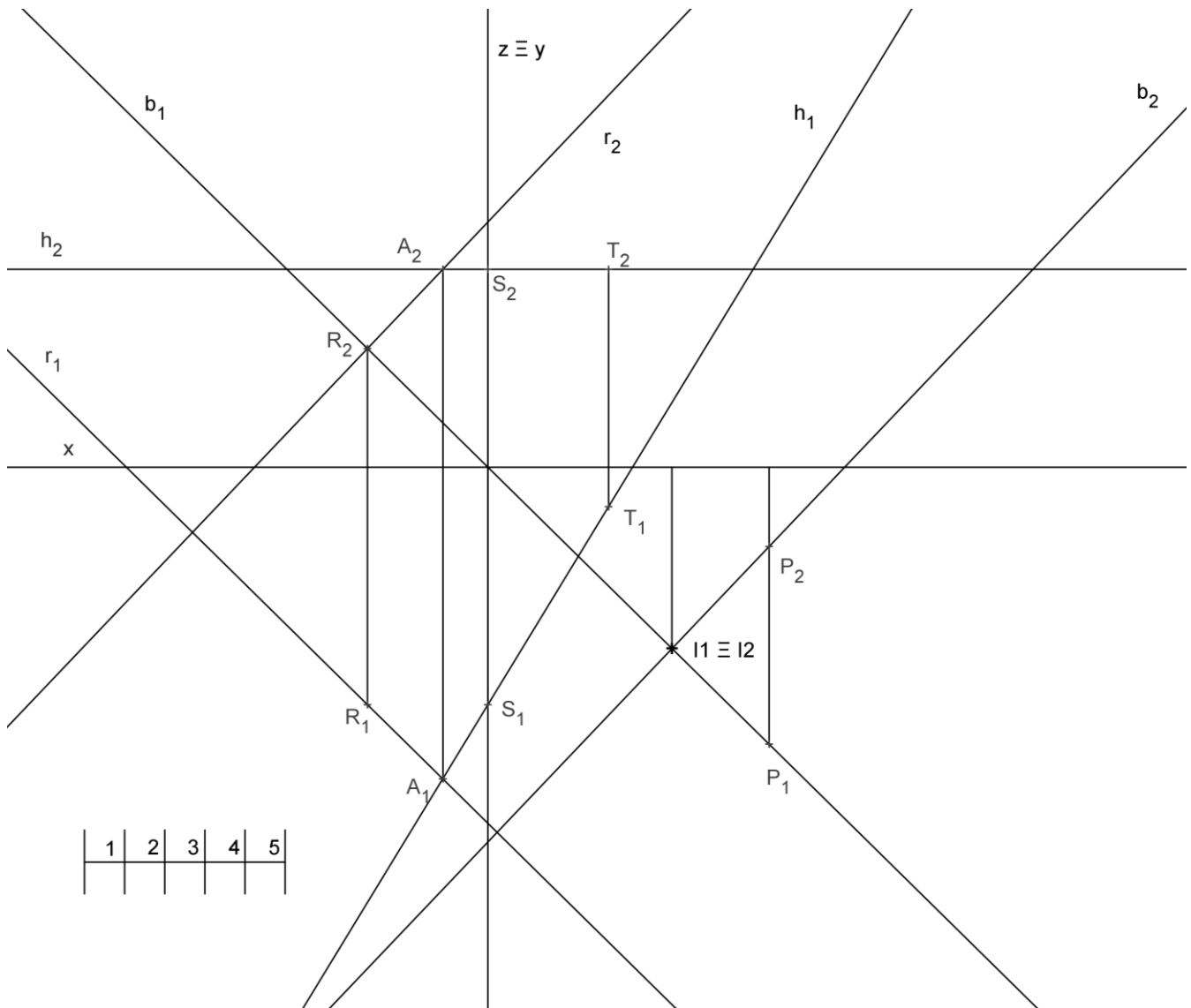


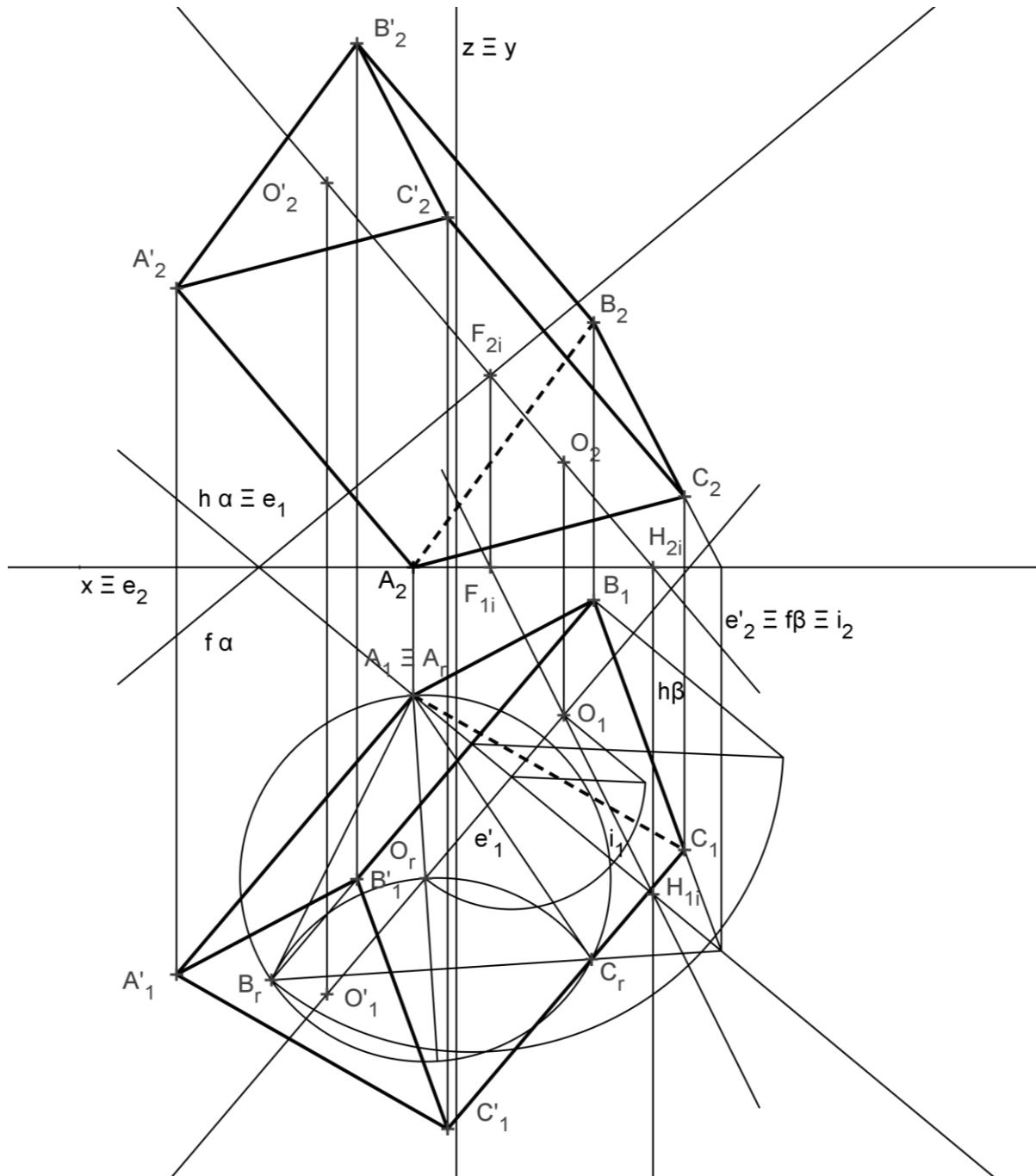
EXAME DE GEOMETRIA DESCRITIVA A, Código 708
2011 – 1ª Fase

EXERCÍCIO 1



EXAME DE GEOMETRIA DESCRITIVA A, Código 708
2011 – 1ª Fase

EXERCÍCIO 3



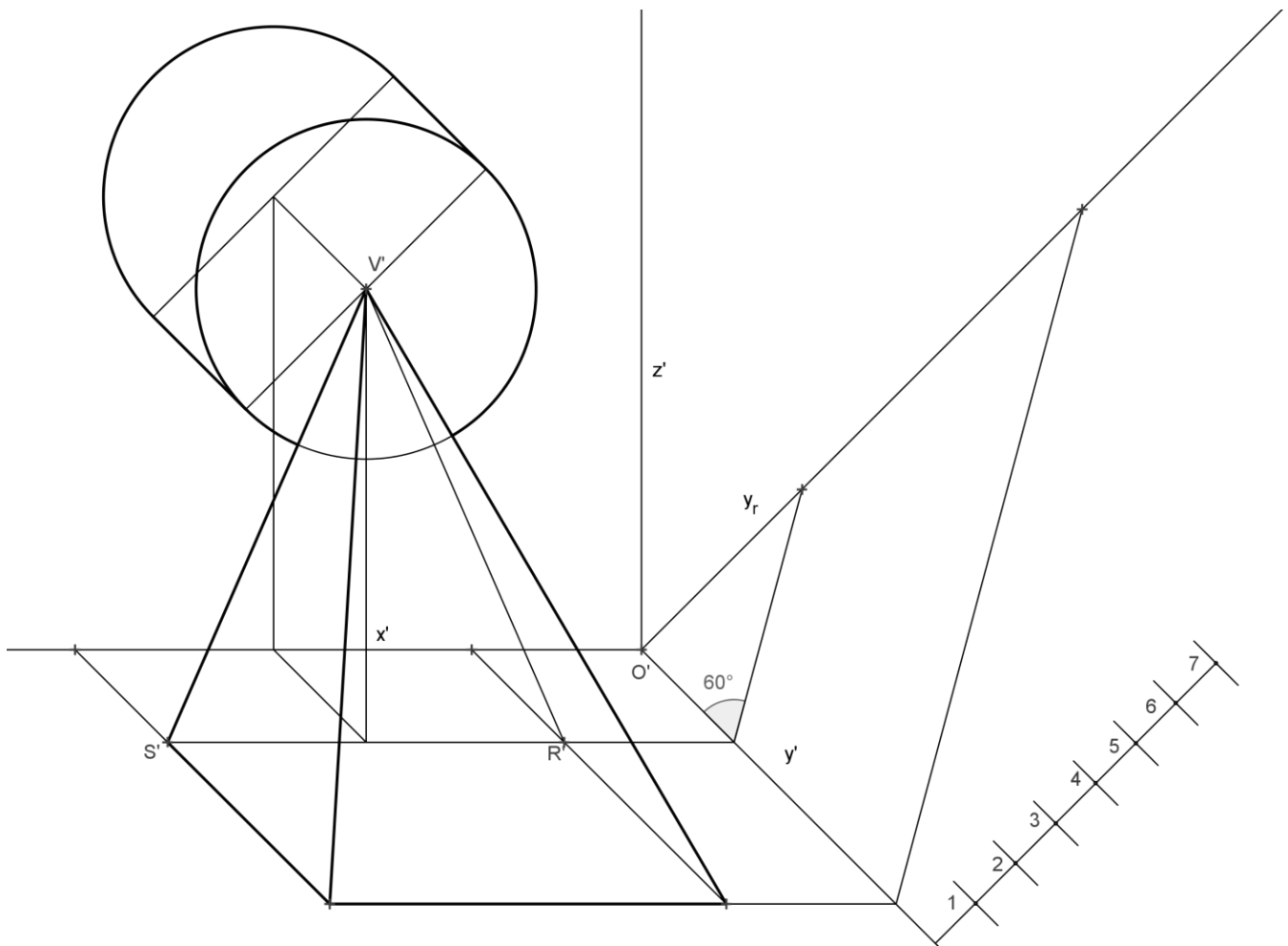
www.aproged.pt

As soluções apresentadas nesta proposta de resolução resultam de alguns dos muitos processos passíveis de ser utilizados, tratando-se portanto de meros exemplos.

Todos os traçados foram executados com recurso a software específico de geometria dinâmica, com algumas limitações, nomeadamente, ao nível do posicionamento das notações aplicáveis.

EXAME DE GEOMETRIA DESCRITIVA A, Código 708
2011 – 1ª Fase

EXERCÍCIO 4



www.aproged.pt

As soluções apresentadas nesta proposta de resolução resultam de alguns dos muitos processos passíveis de ser utilizados, tratando-se portanto de meros exemplos.

Todos os traçados foram executados com recurso a software específico de geometria dinâmica, com algumas limitações, nomeadamente, ao nível do posicionamento das notações aplicáveis.