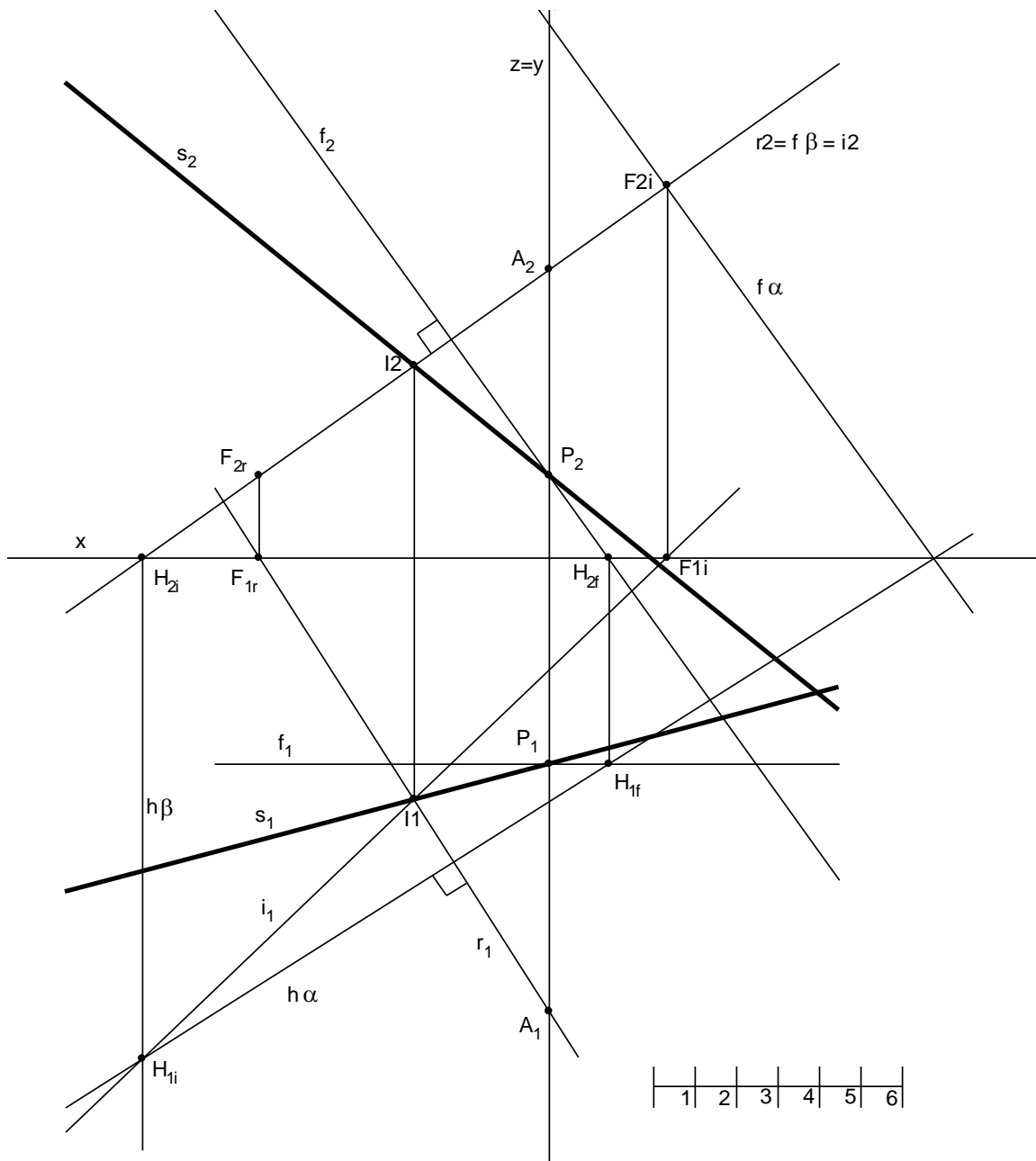


EXAME DE GEOMETRIA DESCRITIVA A, Código 708
2010 – 1ª Fase

EXERCÍCIO 1



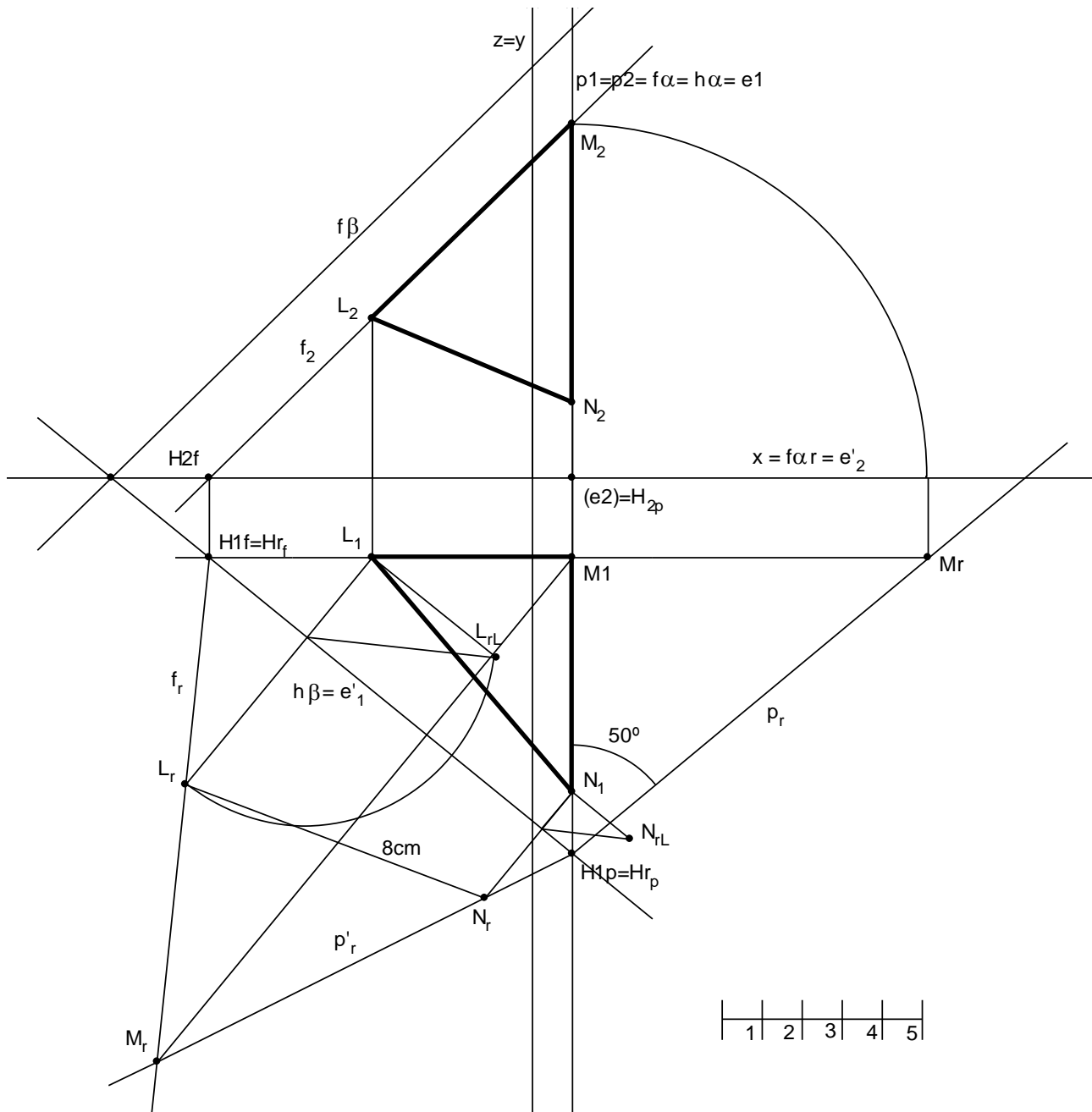
www.aproged.pt

As soluções apresentadas nesta proposta de resolução resultam de alguns dos muitos processos passíveis de ser utilizados, tratando-se portanto de meros exemplos.

Todos os traçados foram executados com recurso a software específico de geometria dinâmica, com algumas limitações, nomeadamente, ao nível do posicionamento das notações aplicáveis e do traçado da curva cónica.

EXAME DE GEOMETRIA DESCRITIVA A, Código 708
2010 – 1ª Fase

EXERCÍCIO 2

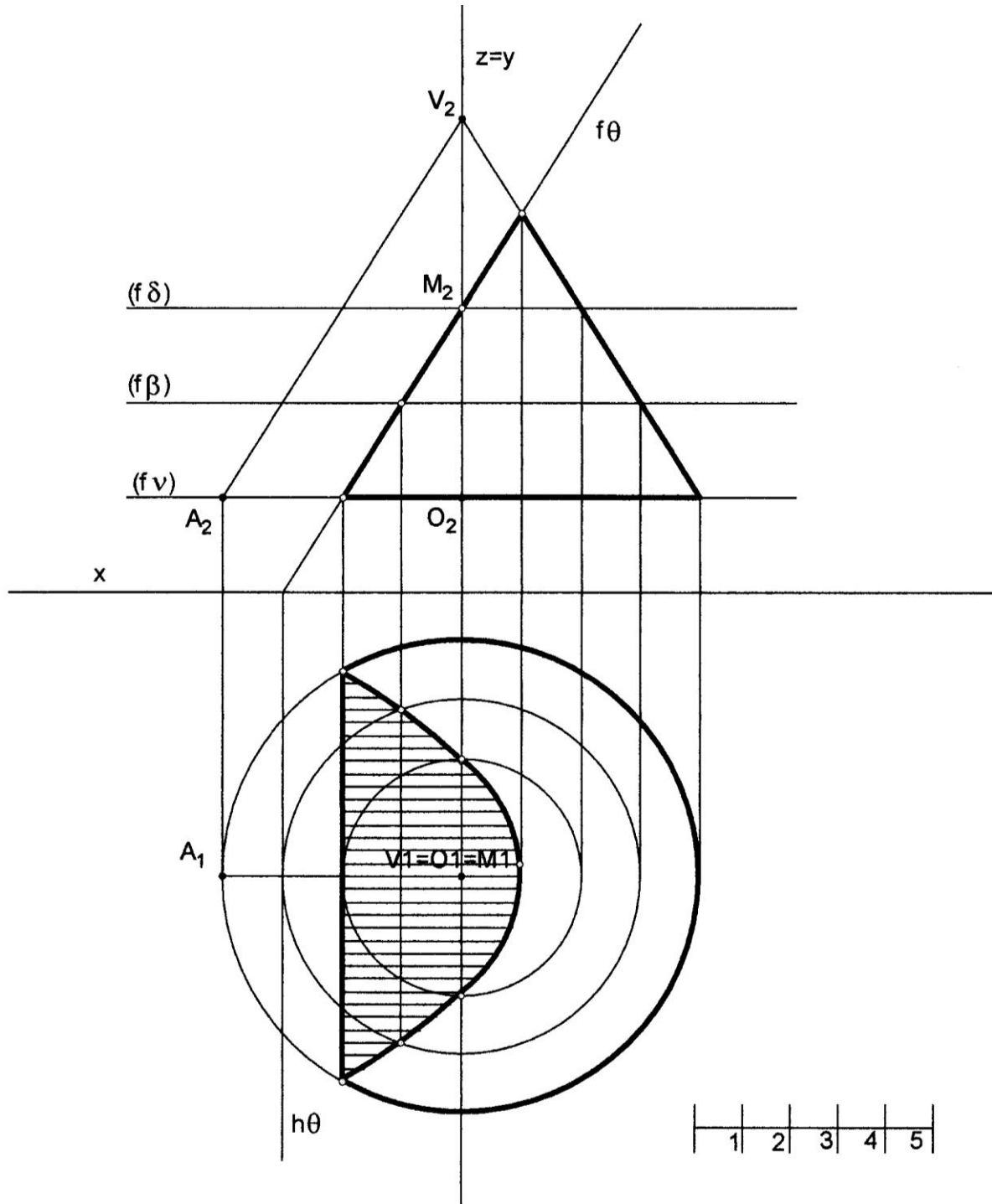


As soluções apresentadas nesta proposta de resolução resultam de alguns dos muitos processos passíveis de ser utilizados, tratando-se portanto de meros exemplos.

Todos os traçados foram executados com recurso a software específico de geometria dinâmica, com algumas limitações, nomeadamente, ao nível do posicionamento das notações aplicáveis e do traçado da curva cónica.

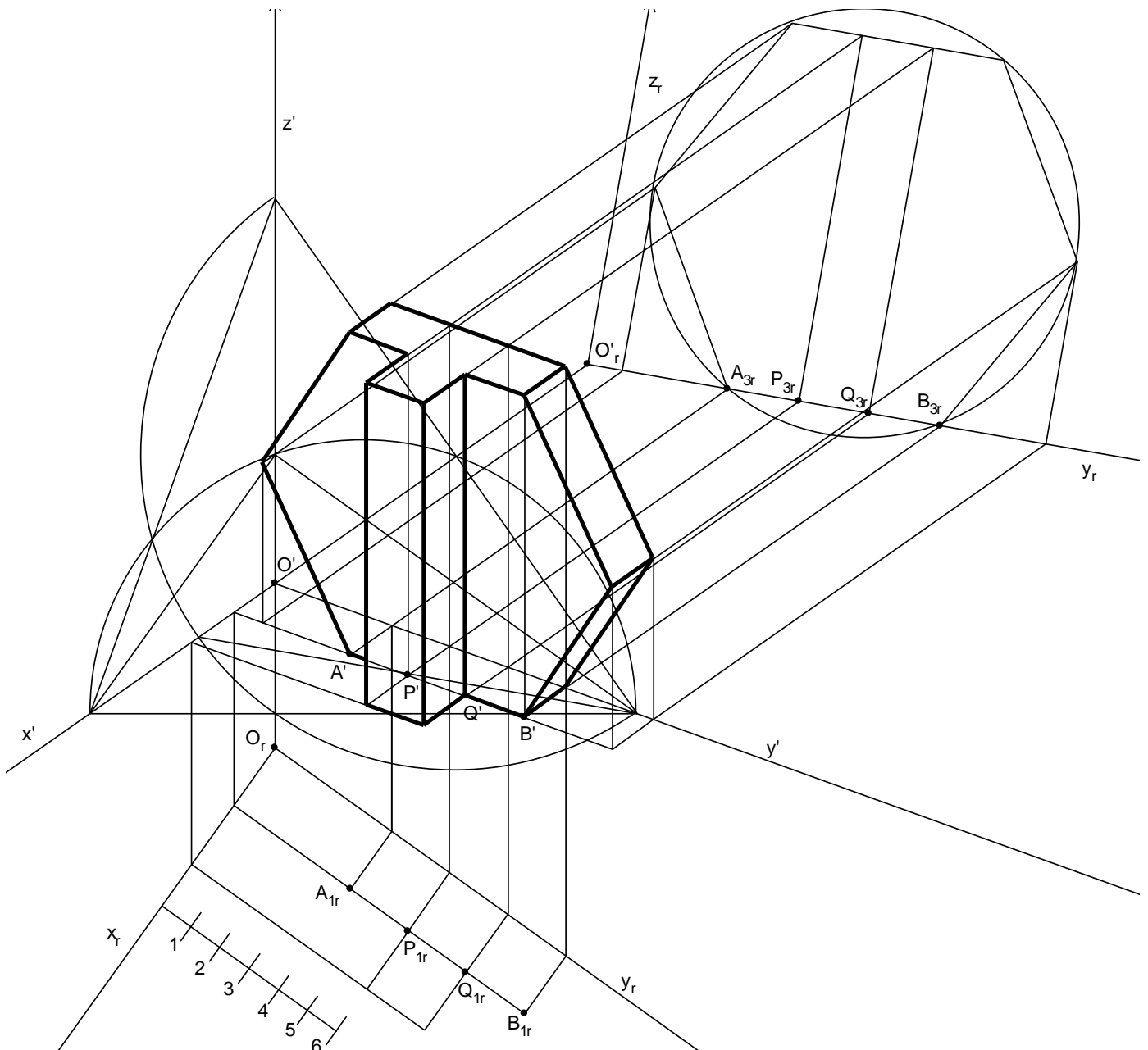
EXAME DE GEOMETRIA DESCRITIVA A, Código 708
2010 – 1ª Fase

EXERCÍCIO 3



EXAME DE GEOMETRIA DESCRITIVA A, Código 708
2010 – 1ª Fase

EXERCÍCIO 4



www.aproged.pt

As soluções apresentadas nesta proposta de resolução resultam de alguns dos muitos processos passíveis de ser utilizados, tratando-se portanto de meros exemplos.

Todos os traçados foram executados com recurso a software específico de geometria dinâmica, com algumas limitações, nomeadamente, ao nível do posicionamento das notações aplicáveis e do traçado da curva cónica.