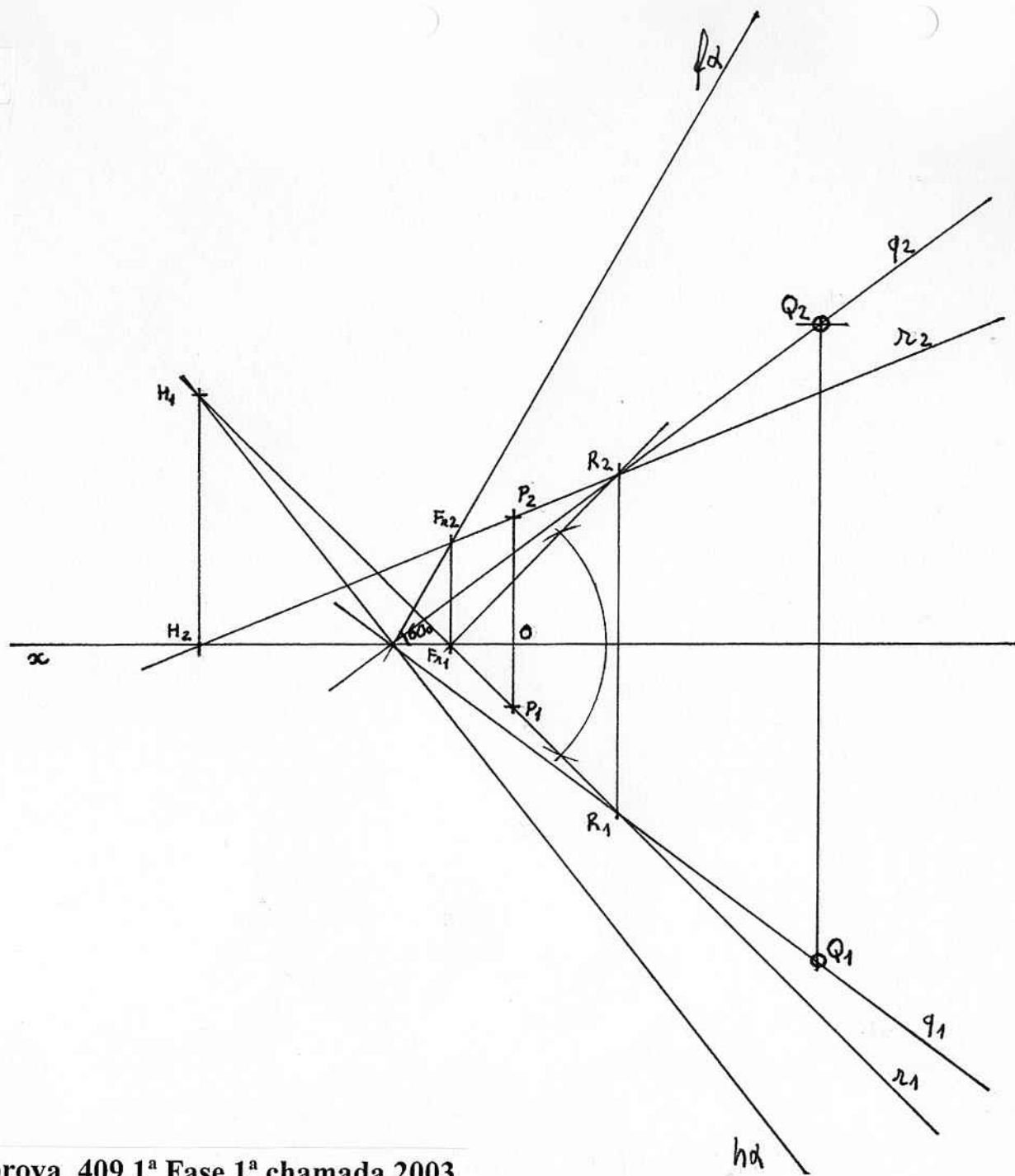
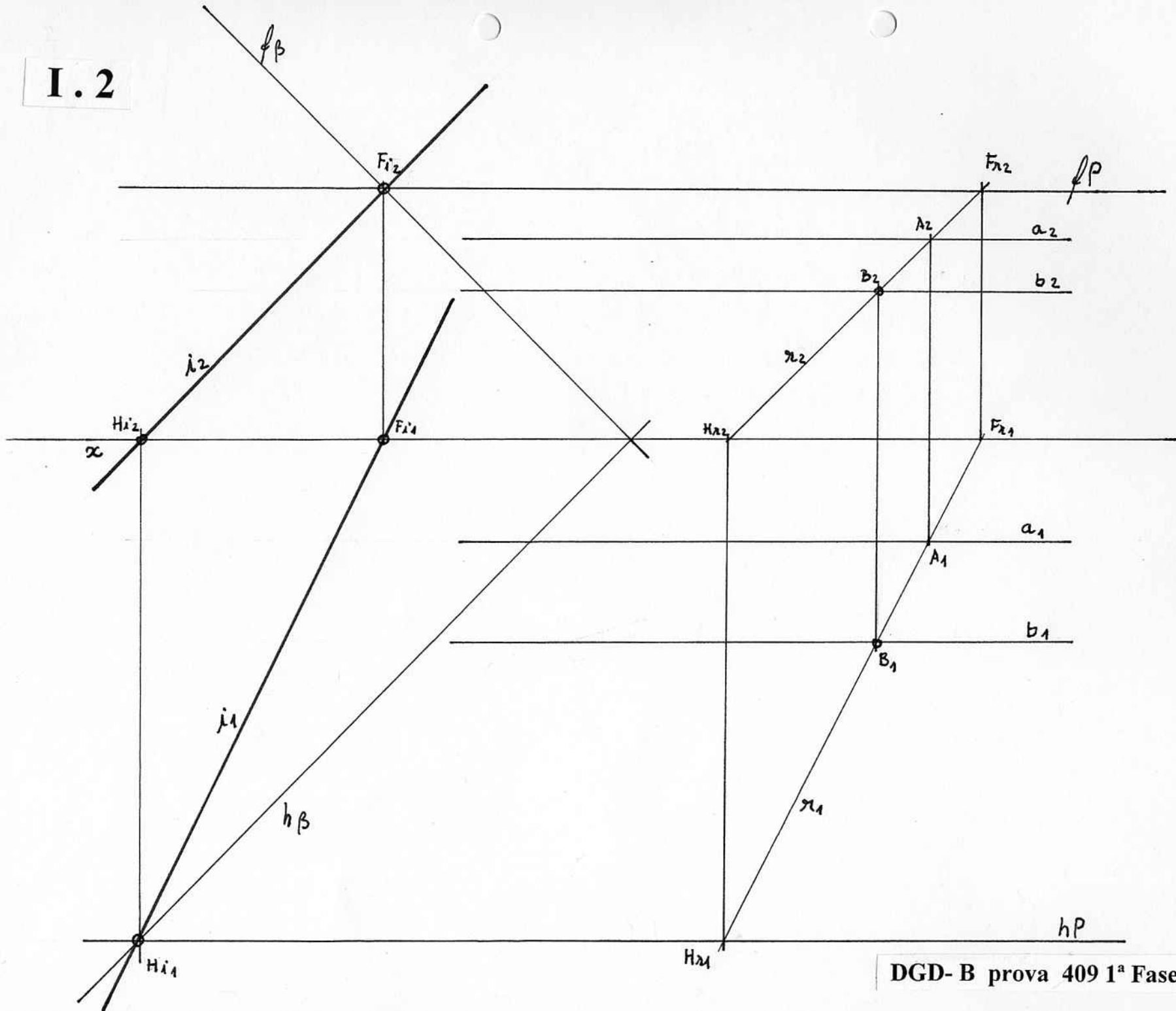
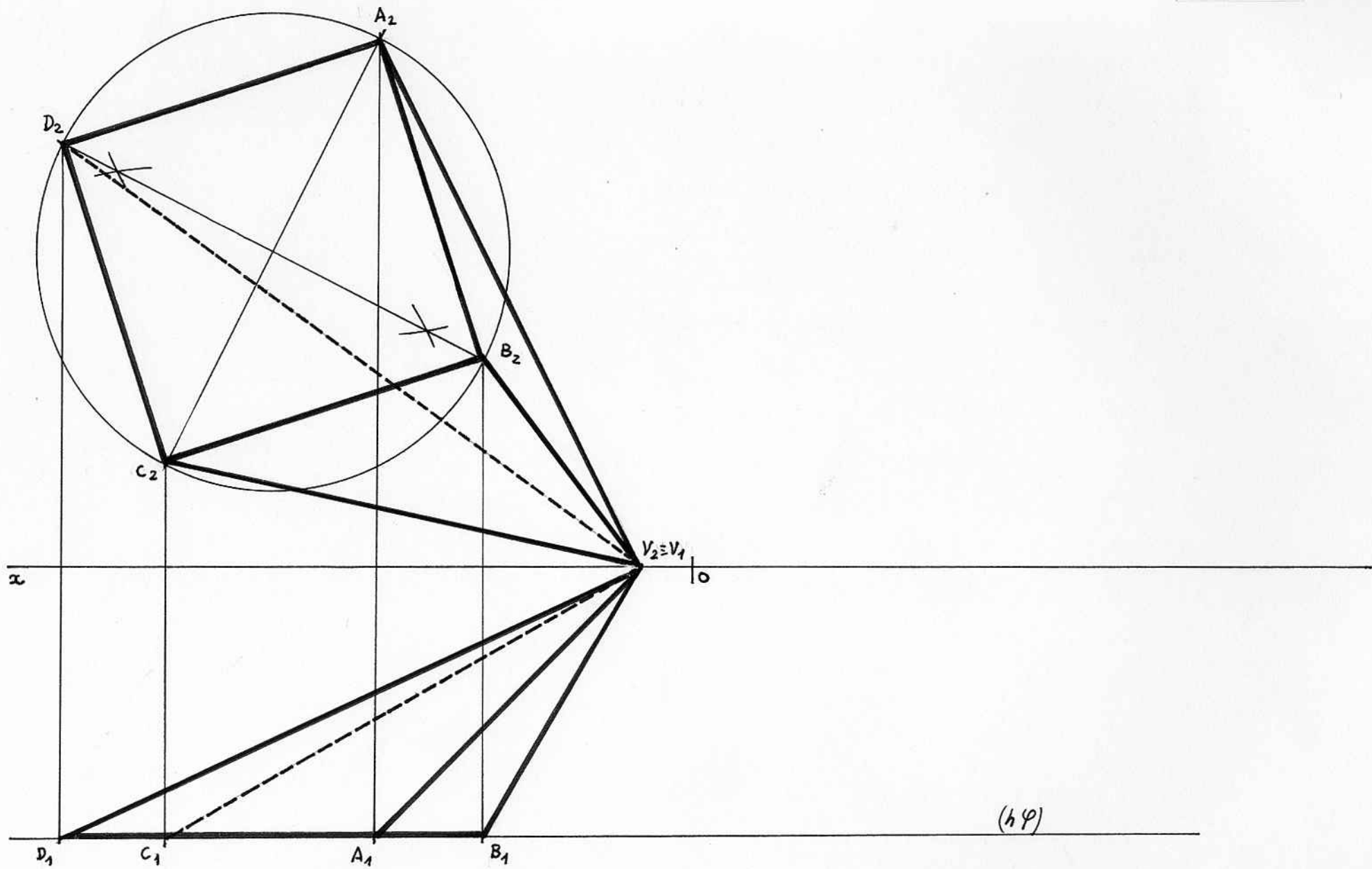


I. 1



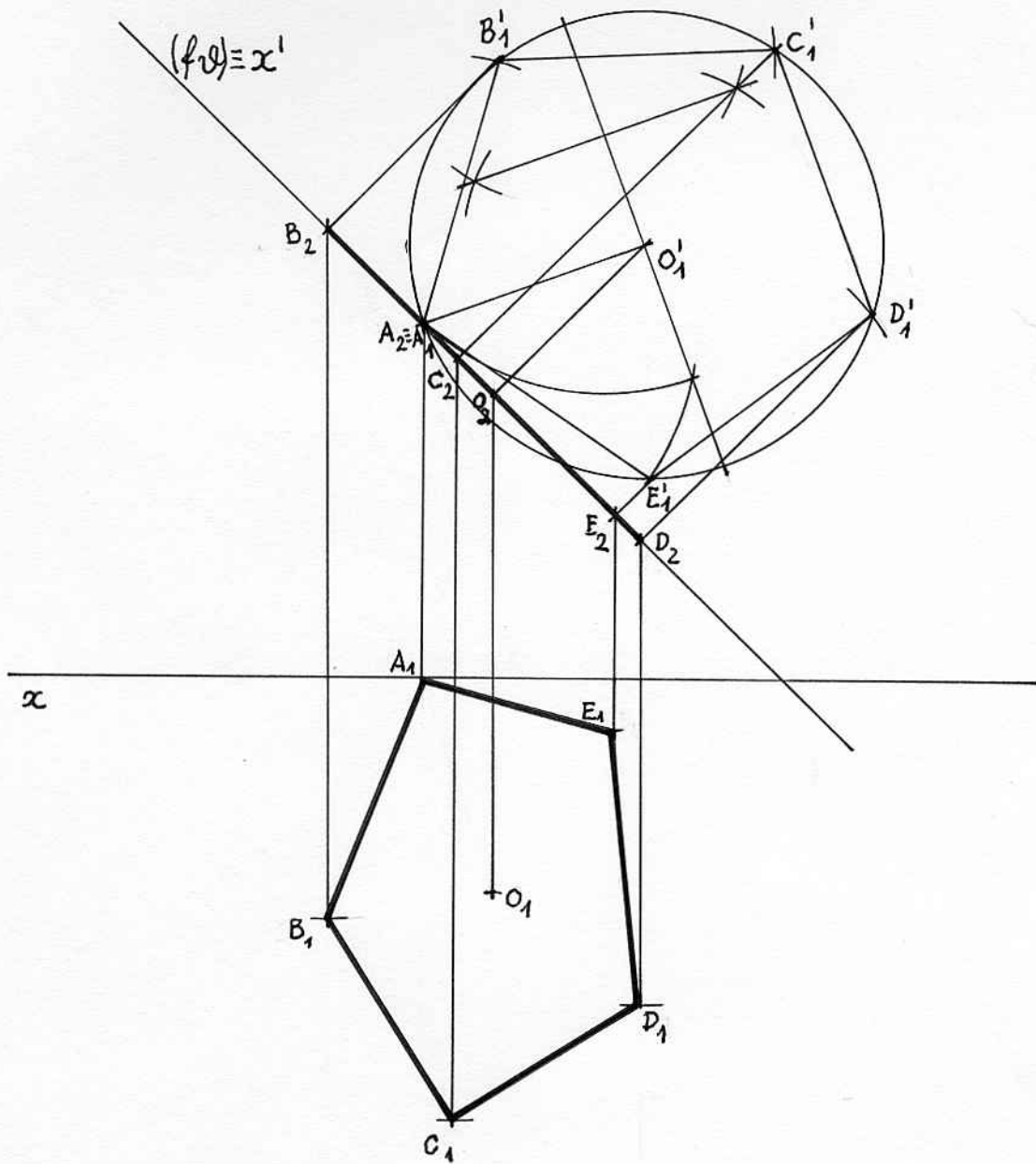
I. 2





# II. 2

## Solução usando o Método da Mudança do Plano Horizontal de Projecção



# II. 2

Solução usando o Método do Rebatimento (do plano de topo)

