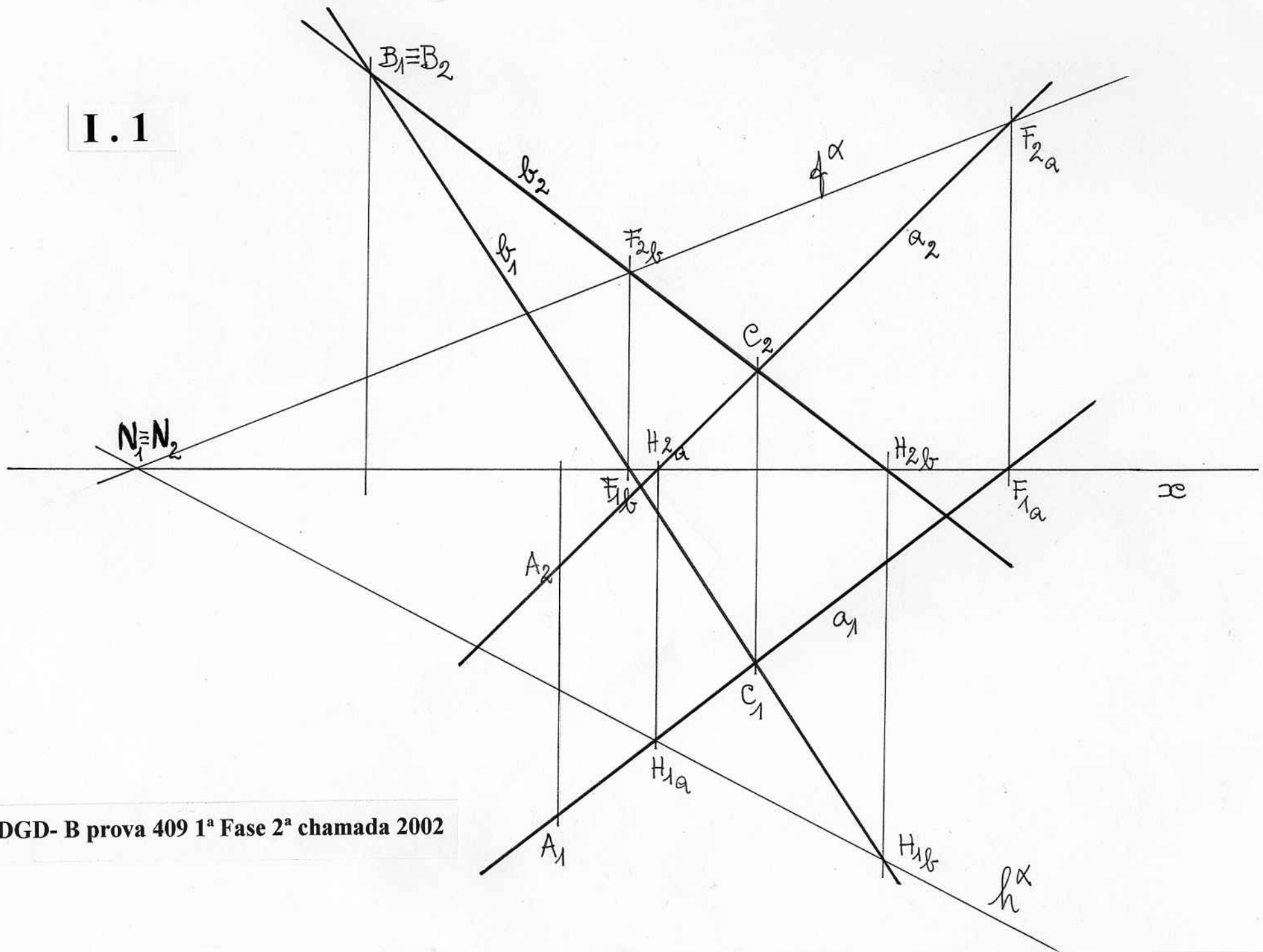


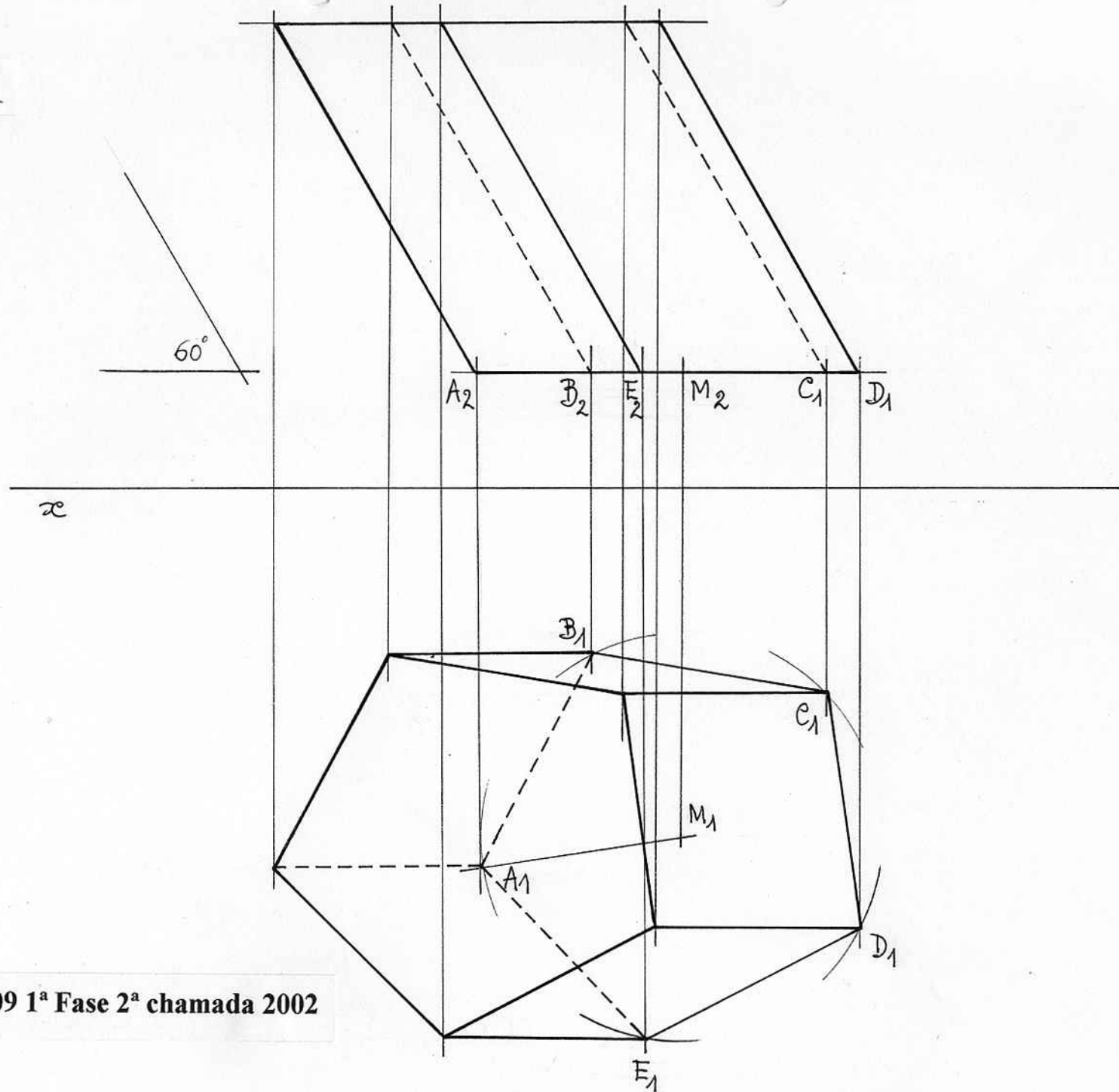
I.1



DGD- B prova 409 1ª Fase 2ª chamada 2002



II. 1



DGD- B prova 409 1ª Fase 2ª chamada 2002

II. 2

