

EXAME NACIONAL DO ENSINO SECUNDÁRIO

12.º Ano de Escolaridade (Decreto-Lei n.º 286/89, de 29 de Agosto)
Curso Geral — Agrupamento 1

Duração da prova: 120 minutos
2000

1.ª FASE
1.ª CHAMADA

PROVA PRÁTICA DE DESENHO E GEOMETRIA DESCRITIVA B

A prova deve ser resolvida a lápis, na escala 1:1.
As coordenadas estão expressas em centímetros e são indicadas
pela seguinte ordem: (abscissa; afastamento; cota).
Resolva apenas um problema em cada folha de prova.

I

Os itens deste grupo referem-se ao sistema de dupla projecção ortogonal.

1. Determine o ponto de intersecção **I** da recta vertical **v** com o plano de rampa **p**.

Dados

- a recta **v** contém o ponto **P** (2; -2; 7);
- o plano de rampa **p** é definido pelo ponto **A** (-2; 2; 3) e pelo seu traço horizontal, que tem 4 de afastamento.

2. Determine os pontos **H** e **V**, que são os traços de uma recta de perfil **p** nos planos de projecção.

Dados

- a recta **p** contém os pontos **A** e **B**;
- o ponto **A** tem 3 de afastamento e pertence ao plano bissector dos quadrantes ímpares;
- o ponto **B**, que está situado no segundo quadrante, tem -2 de afastamento e 8 de cota.

II

1. Represente, no sistema de dupla projecção ortogonal, um **hexágono regular [ABCDEF]**, contido num plano de frente ϕ , e que é a base de uma **pirâmide recta**, situada no espaço do primeiro quadrante. Represente igualmente este sólido, identificando as suas arestas invisíveis com a convenção gráfica adequada.

Dados

- o ponto **A** (1; 2; 3) é o vértice de menor cota do hexágono;
 - o lado **[AB]** da figura está contido numa recta de frente **f**, que faz, com o Plano Horizontal de Projecção, um ângulo de 45° , de abertura à direita;
 - os lados do hexágono medem 4 cm;
 - o vértice da pirâmide é o ponto **V**, que dista 7 cm do plano de frente ϕ .
-
2. A figura da página seguinte é constituída por uma representação axonométrica de uma peça, cotada em milímetros, no sistema isométrico.
Represente-a no sistema de múltipla projecção ortogonal, método europeu, na escala de 1:1.
Desenhe apenas as seguintes vistas: planta, alçado frontal e alçado lateral esquerdo.
Mantenha a posição em que a peça se encontra, mostrando, no alçado lateral esquerdo, as faces que estão assinaladas com tracejado.
Identifique as invisibilidades do sólido com a convenção gráfica adequada e faça a cotagem do desenho.

FIM

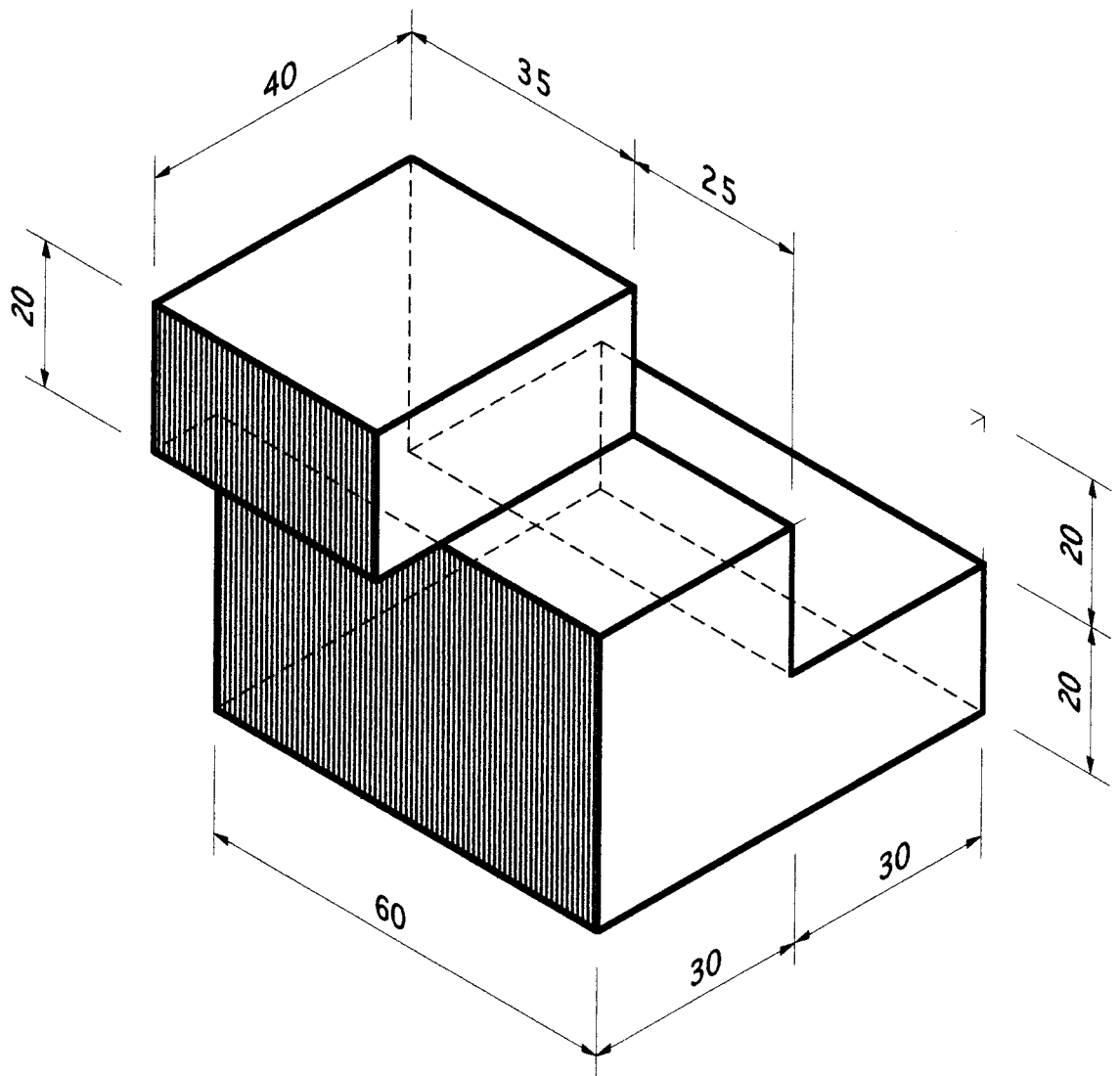


Figura referente à questão 2. do GRUPO II

COTAÇÕES

GRUPO I

1. Tradução gráfica dos elementos dados	9 pontos
Processo de resolução	26 pontos
Obtenção do resultado final pretendido	10 pontos
Observação das convenções gráficas usuais aplicáveis, rigor de execução e qualidade expressiva dos traçados	5 pontos
	<hr/>
	50 pontos
2. Tradução gráfica dos elementos dados	8 pontos
Processo de resolução	27 pontos
Obtenção do resultado final pretendido	10 pontos
Observação das convenções gráficas usuais aplicáveis, rigor de execução e qualidade expressiva dos traçados	5 pontos
	<hr/>
	50 pontos

GRUPO II

1. Tradução gráfica dos elementos dados	10 pontos
Resolução do problema	30 pontos
Observação das convenções gráficas usuais aplicáveis, rigor de execução e qualidade expressiva dos traçados	10 pontos
	<hr/>
	50 pontos
2. Tradução gráfica dos elementos dados/resolução do problema	40 pontos
Rigor de execução e qualidade expressiva dos traçados	10 pontos
	<hr/>
	50 pontos
	<hr/>
TOTAL DA PROVA	200 pontos

EXAME NACIONAL DO ENSINO SECUNDÁRIO

12.º Ano de Escolaridade (Decreto-Lei n.º 286/89, de 29 de Agosto)

Curso Geral — Agrupamento 1

Duração da prova: 120 minutos
20001.ª FASE
1.ª CHAMADAPROVA PRÁTICA DE DESENHO E GEOMETRIA DESCRITIVA B

CRITÉRIOS DE CLASSIFICAÇÃO

- Atribuição de cotações aos itens referentes ao *processo de resolução*:

- a) Devido à diversidade de processos gráficos resolutivos, igualmente legítimos, susceptíveis de serem utilizados, as componentes do processo de resolução que são indicadas **poderão não corresponder às do processo adoptado pelo examinando.**

Assim, em caso de erro, e após análise da sequência concreta dos traçados em questão, a **cotação global prevista para qualquer destes itens poderá ser diferentemente parcelada, desde que de forma adequada.**

- b) De modo a possibilitar a atribuição de uma cotação a todos os seus aspectos correctos, terá ainda de se ter em consideração que nenhuma tentativa de resolução deverá, necessariamente, ser desvalorizada, na globalidade, pelo facto de apresentar erros em alguns dos traçados intermédios ou de os dados terem sido incorrectamente traduzidos: **todos os passos correctos do processo deverão ser cotados, mesmo que os traçados precedentes estejam errados.**

Em qualquer circunstância, contudo, **as cotações relativas às figuras resultantes, pedidas no enunciado, só poderão ser integralmente atribuídas caso as soluções apresentadas estejam, efectivamente, correctas.**

- Atribuição de cotações aos itens referentes à *qualidade expressiva*:

As cotações indicadas para o item *qualidade expressiva* destinam-se a valorizar aspectos dos traçados que, devido ao meio riscador utilizado, não se encontram abrangidos por quaisquer disposições normalizadoras. Mencionam-se, a título exemplificativo, o enquadramento do desenho, a adequação das diferenciações introduzidas nos tipos de traço utilizados, a regularidade do traço, o posicionamento e a legibilidade das notações e a apresentação geral do objecto gráfico final.

COTAÇÕES

GRUPO I

1. Projecções dos pontos P e A	4 pontos
Projecções da recta v	2 pontos
Medida do afastamento do traço horizontal do plano p	1 ponto
Representação do traço horizontal do plano p	2 pontos
Processo de resolução	26 pontos
Representação de um plano auxiliar que contenha a recta v	8 pontos
Determinação da intersecção do plano auxiliar com o plano de rampa p	18 pontos
Projecções do ponto I	10 pontos
Rigor dos traçados e observação das convenções de notação usuais aplicáveis	3 pontos
Qualidade expressiva	2 pontos
	<hr/>
	50 pontos
2. Projecções dos pontos A e B	6 pontos
Identificação das projecções da recta de perfil p	2 pontos
Processo de resolução	27 pontos
Determinação dos pontos A e B , em rebatimento	10 pontos
Representação da recta p , em rebatimento	3 pontos
Determinação dos pontos H e V , em rebatimento	14 pontos
Projecções dos pontos H e V	10 pontos
Rigor dos traçados e observação das convenções de notação usuais aplicáveis	3 pontos
Qualidade expressiva	2 pontos
	<hr/>
	50 pontos

GRUPO II

1. Projecções do ponto A	2 pontos
Identificação do plano de frente ϕ	1 ponto
Ângulo formado pela recta f com o Plano Horizontal de Projecção.....	1 ponto
Projecções da recta f	2 pontos
Projecções do vértice B	3 pontos
Medida do lado do hexágono	1 ponto
Projecções dos vértices C, D, E e F	8 pontos
Projecções do hexágono regular [ABCDEF]	6 pontos
Orientação da figura	1 ponto
Projecções do vértice V	3 pontos
Medida da distância do vértice V ao plano de frente	1 ponto
Representação da pirâmide	10 pontos
Posicionamento do sólido	1 ponto
Identificação das arestas invisíveis	5 pontos
Rigor dos traçados e observação das convenções de notação usuais aplicáveis	3 pontos
Qualidade expressiva	2 pontos
<hr/>	
	50 pontos
2. Orientação da peça	1 ponto
Posicionamento das três vistas	5 pontos
Escala de desenho	2 pontos
Desenho das três vistas	24 pontos
Identificação das invisibilidades	3 pontos
Cotagem	5 pontos
Rigor dos traçados	6 pontos
Qualidade expressiva	4 pontos
<hr/>	
	50 pontos
<hr/>	
TOTAL DA PROVA	200 pontos