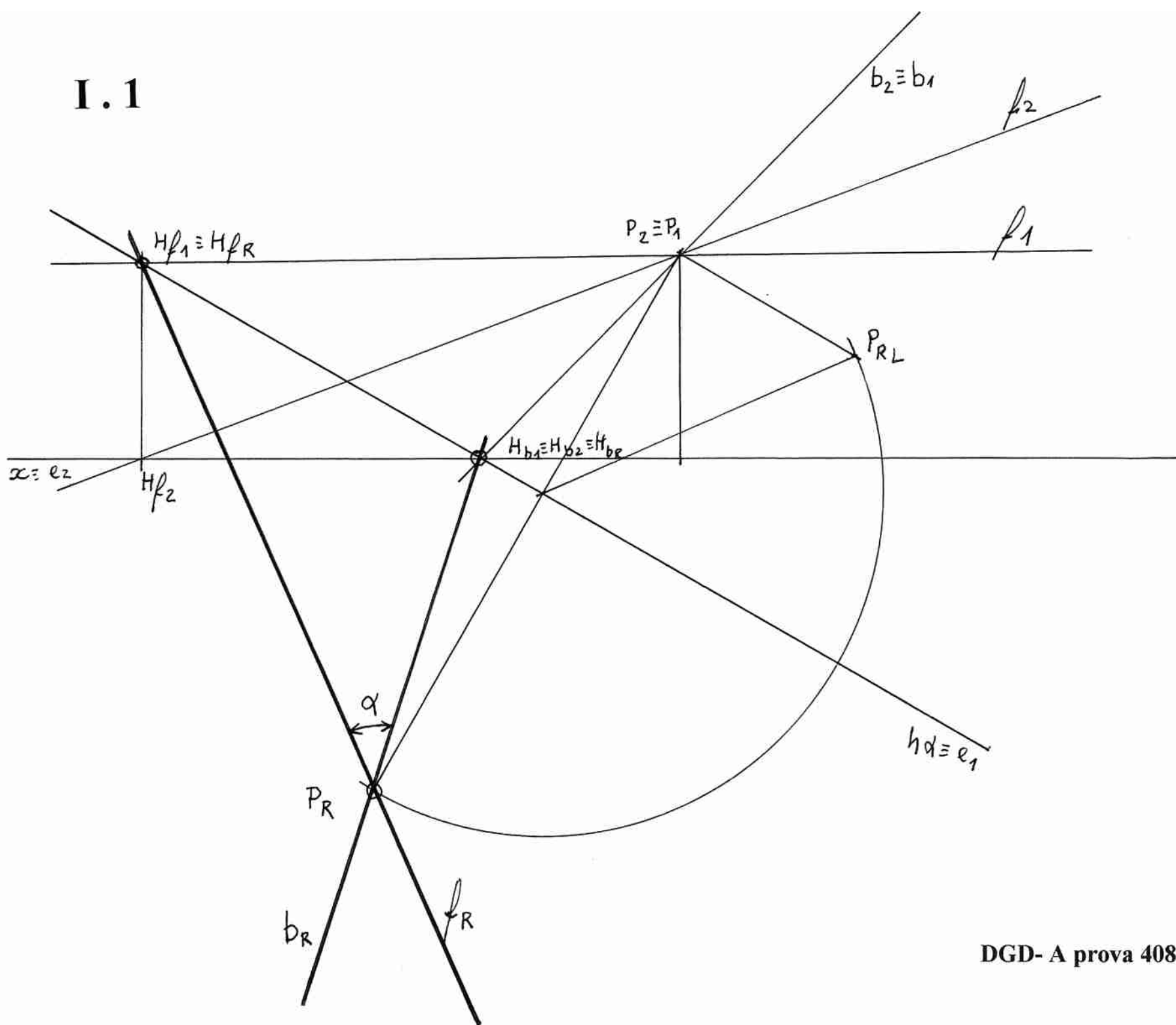
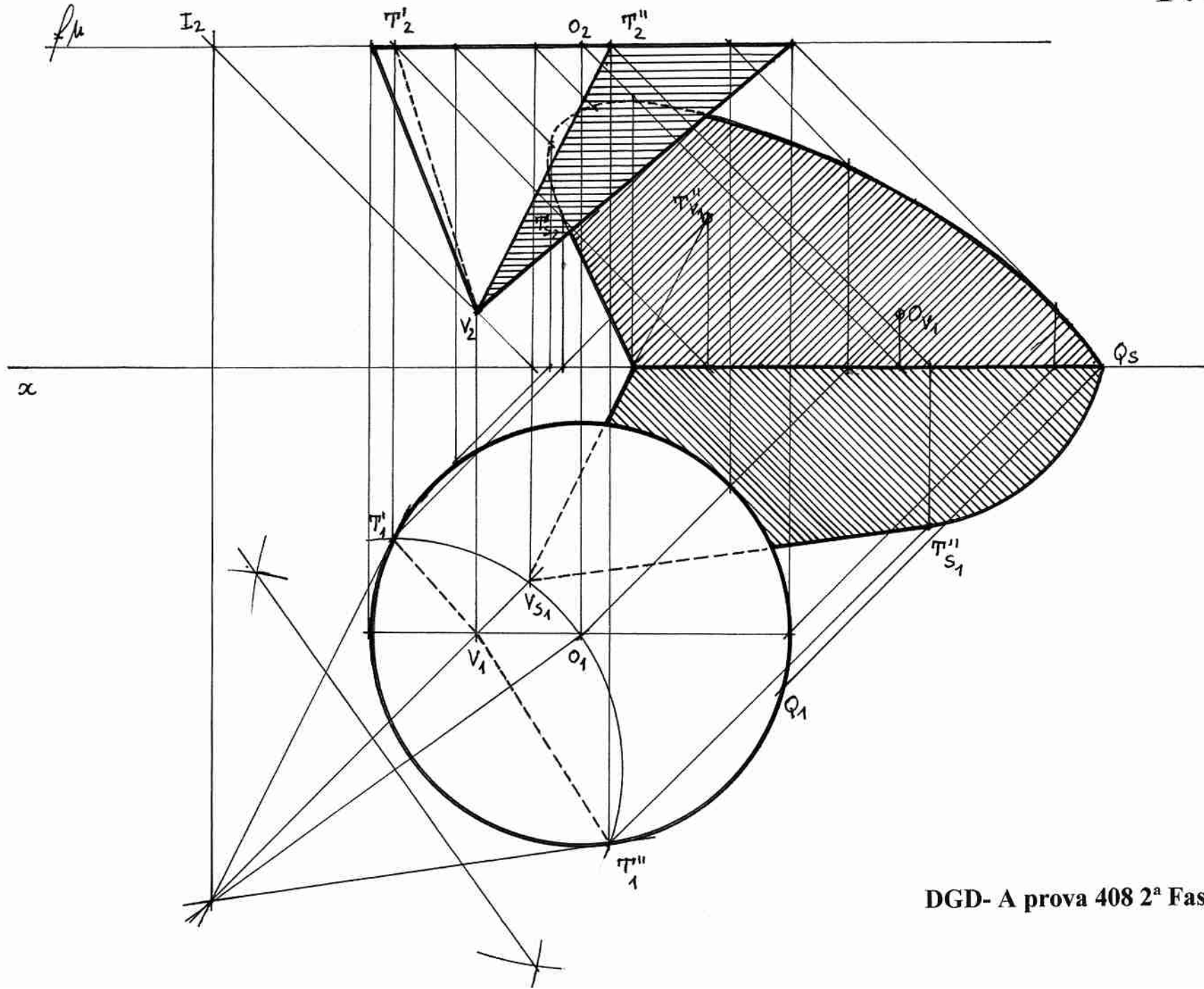
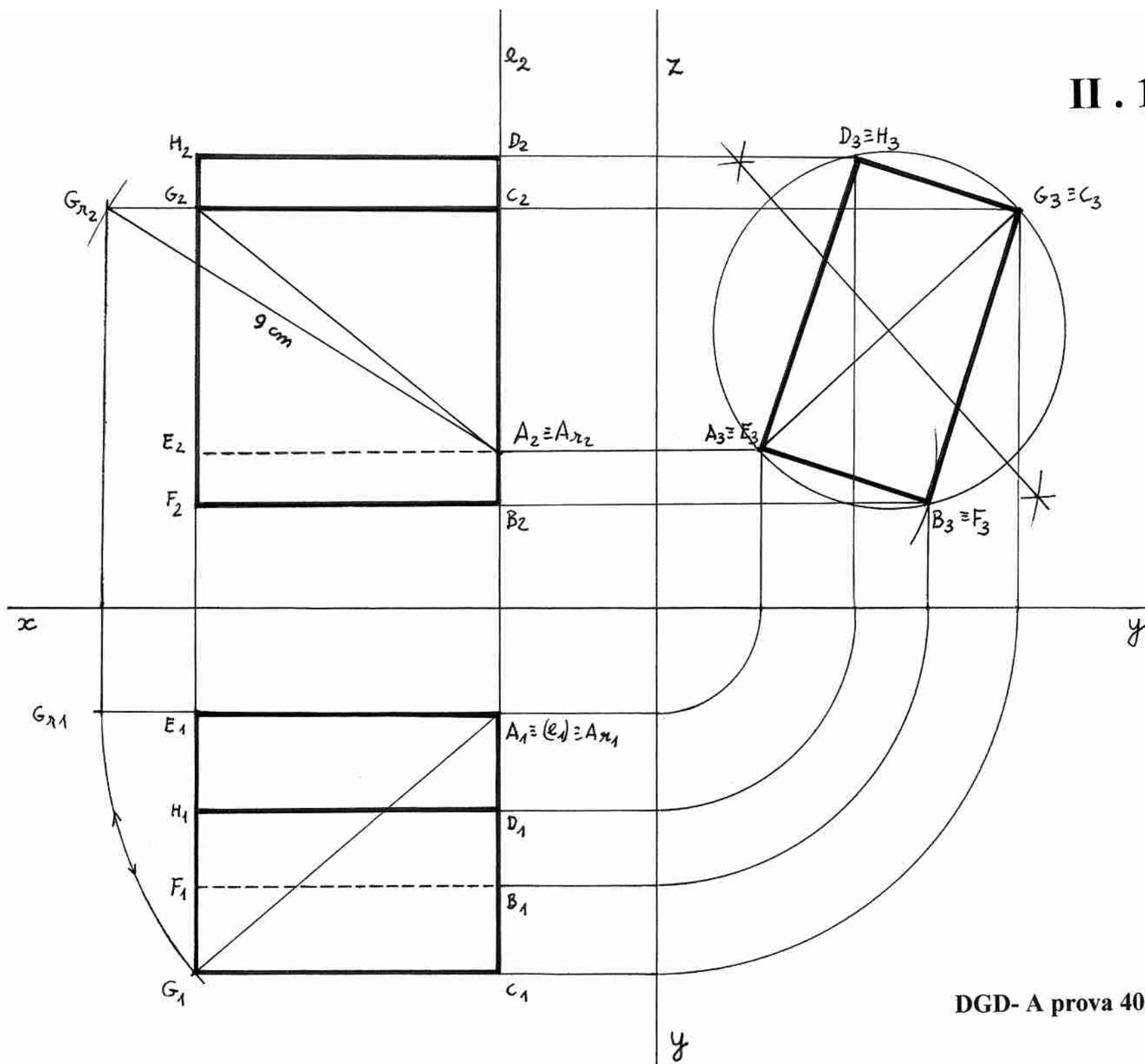


I.1



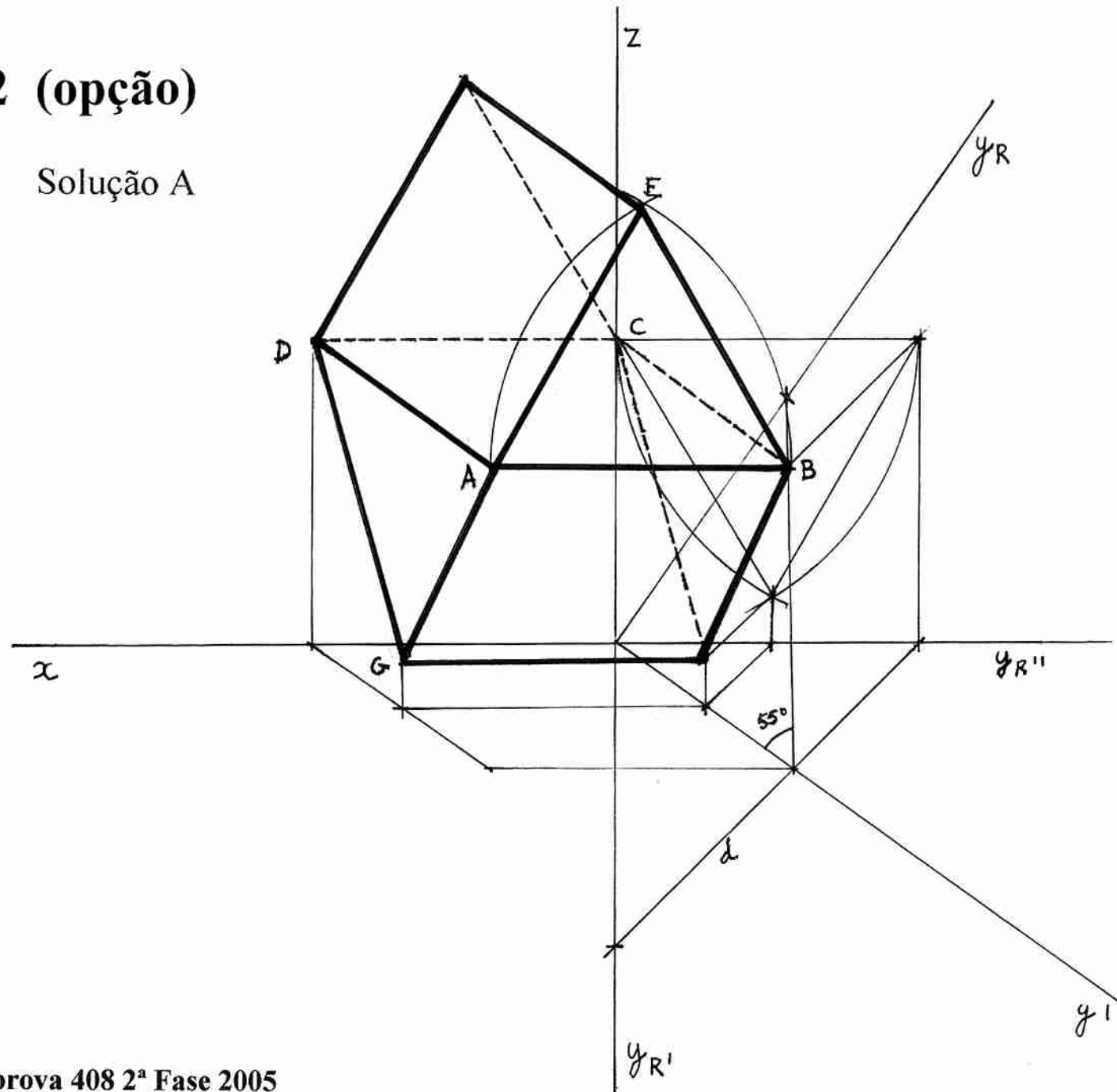


II. 1 (opção)



II. 2 (opção)

Solução A



II. 2 (opção)

Solução B

