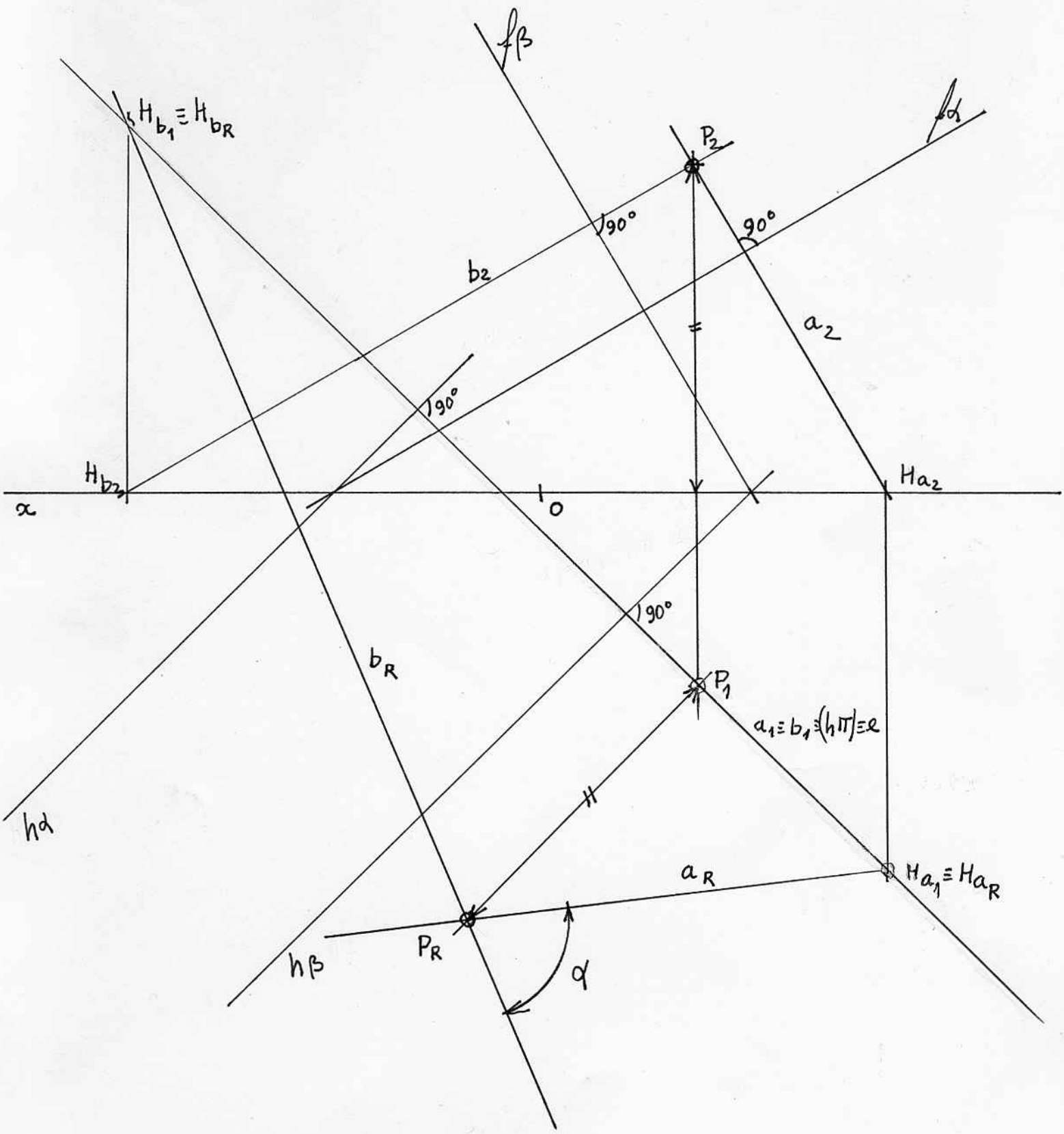
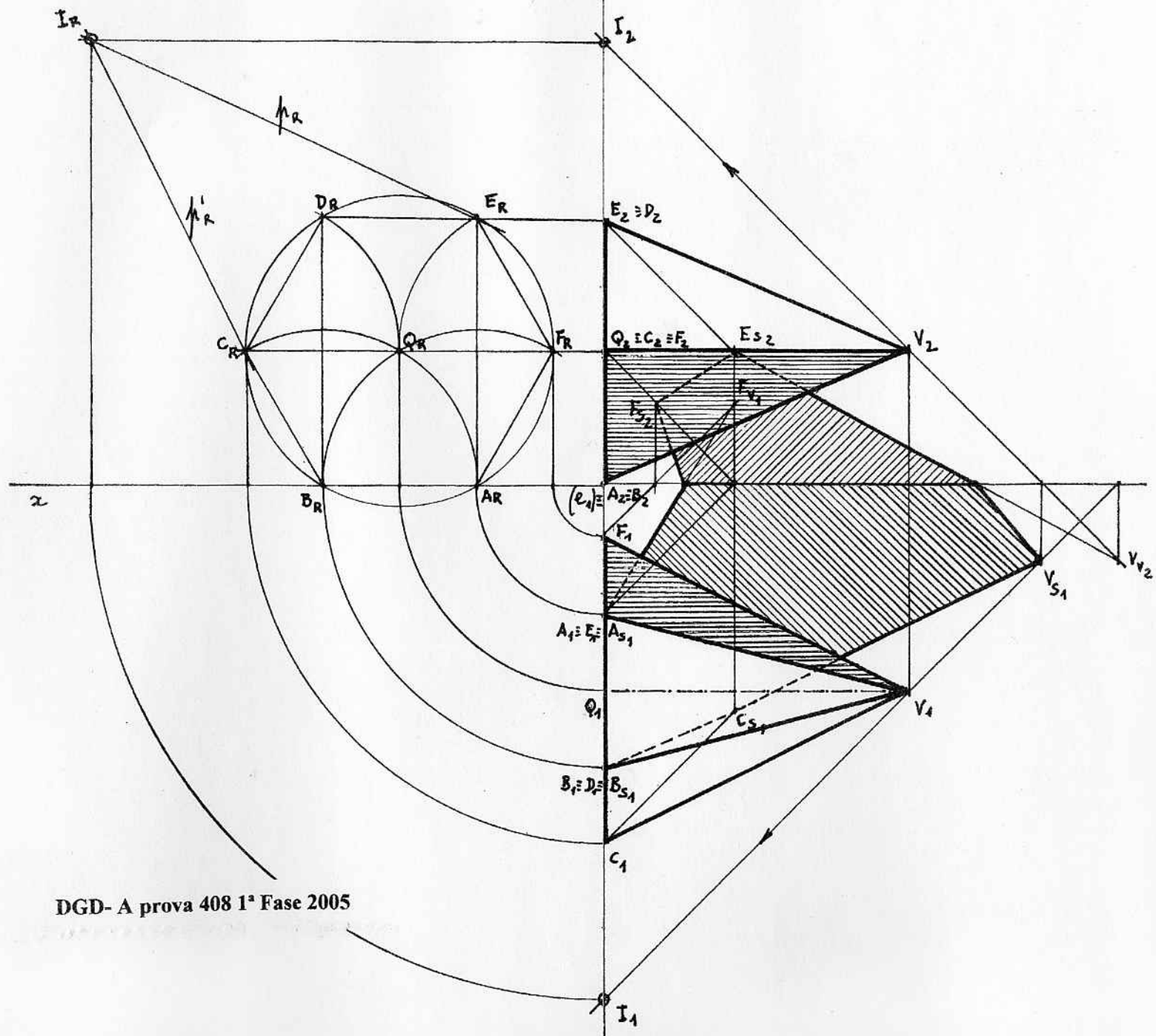


# I.1



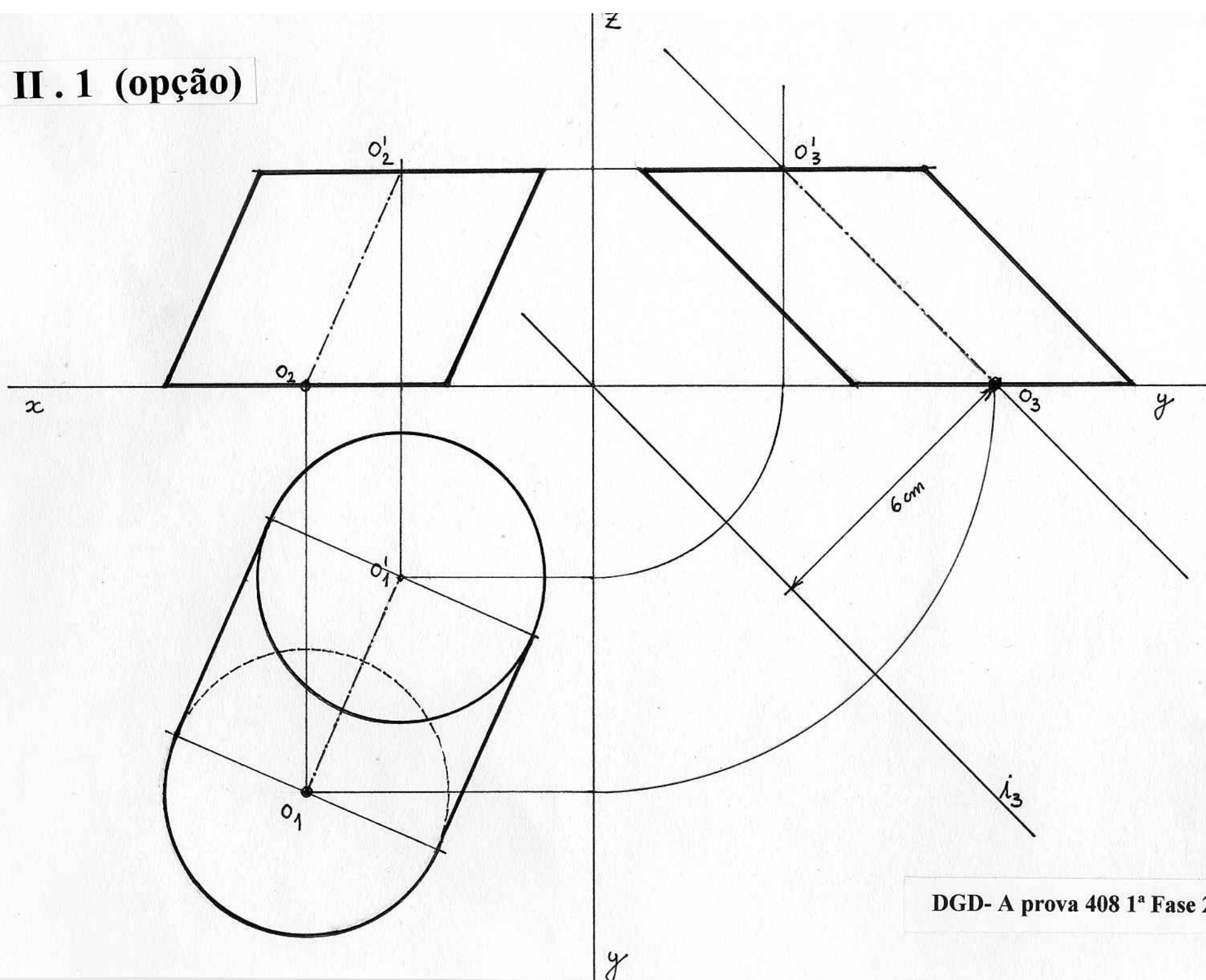
# I.2

$$e_2 = f\pi = h\pi \equiv \mu_2' = \mu_1' = \mu_2 = \mu_1$$



DGD- A prova 408 1ª Fase 2005

## II. 1 (opção)



## II. 2 (opção)

