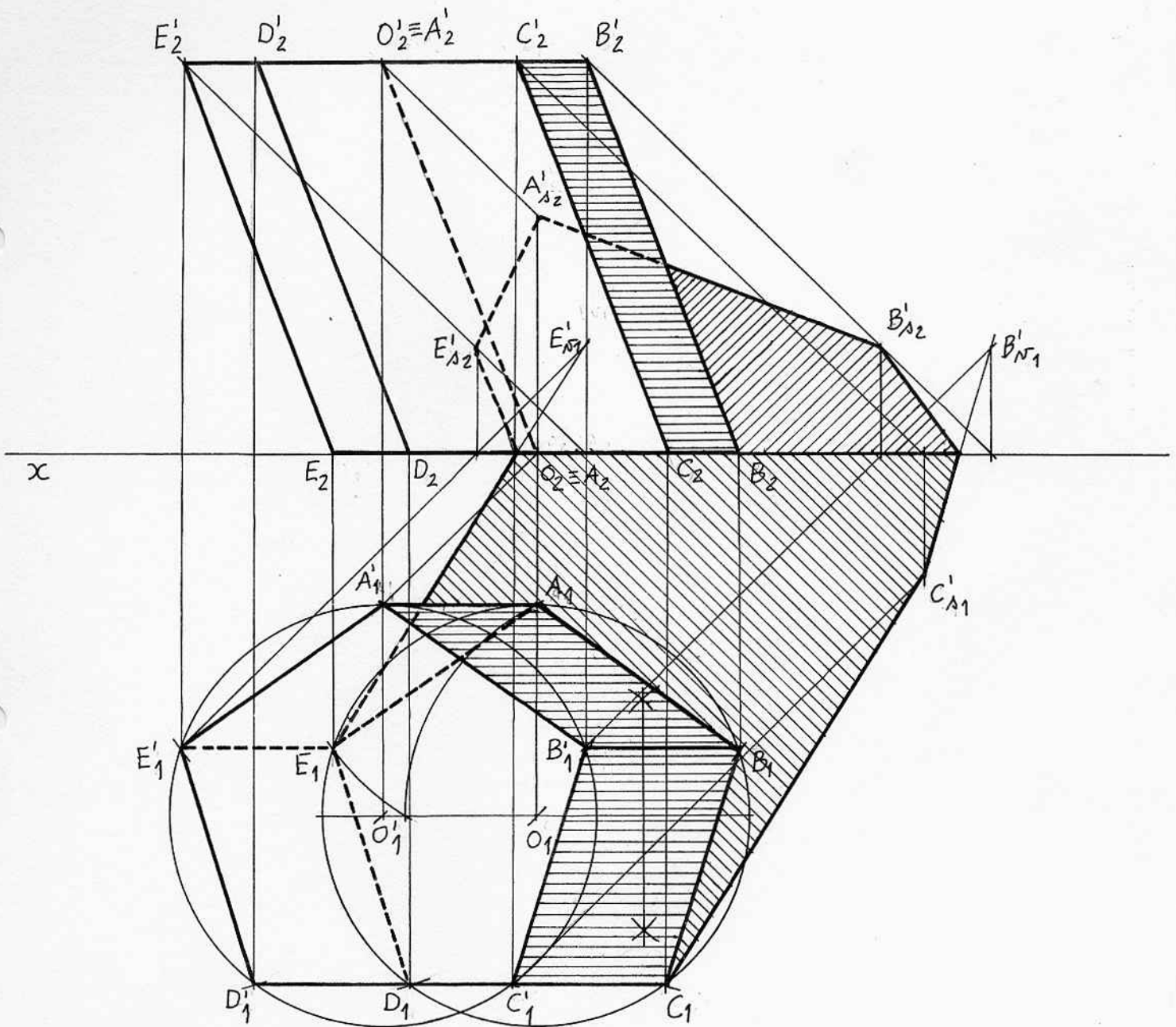
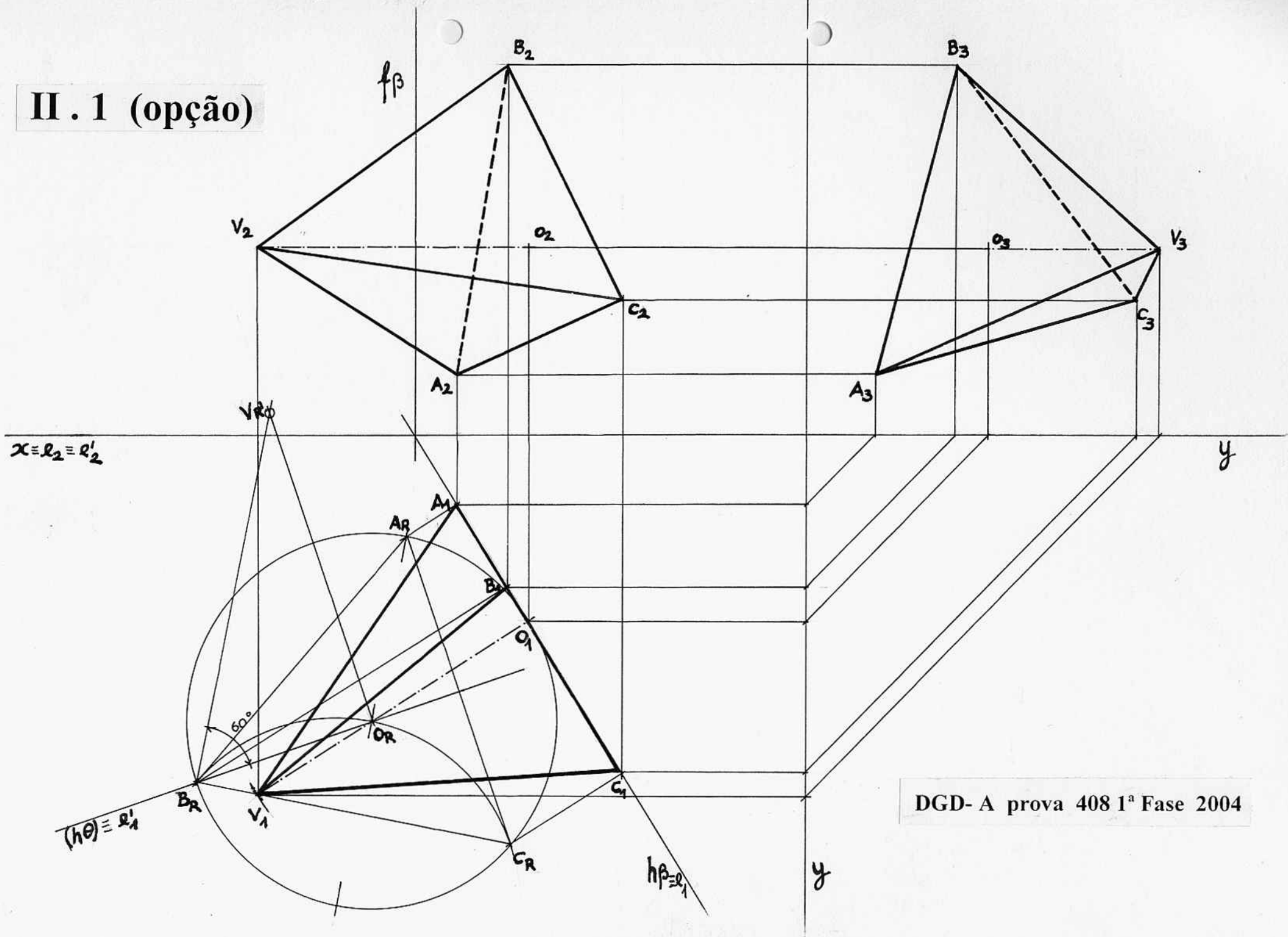


I. 2



II. 1 (opção)



DGD- A prova 408 1ª Fase 2004

II. 2 (opção)

