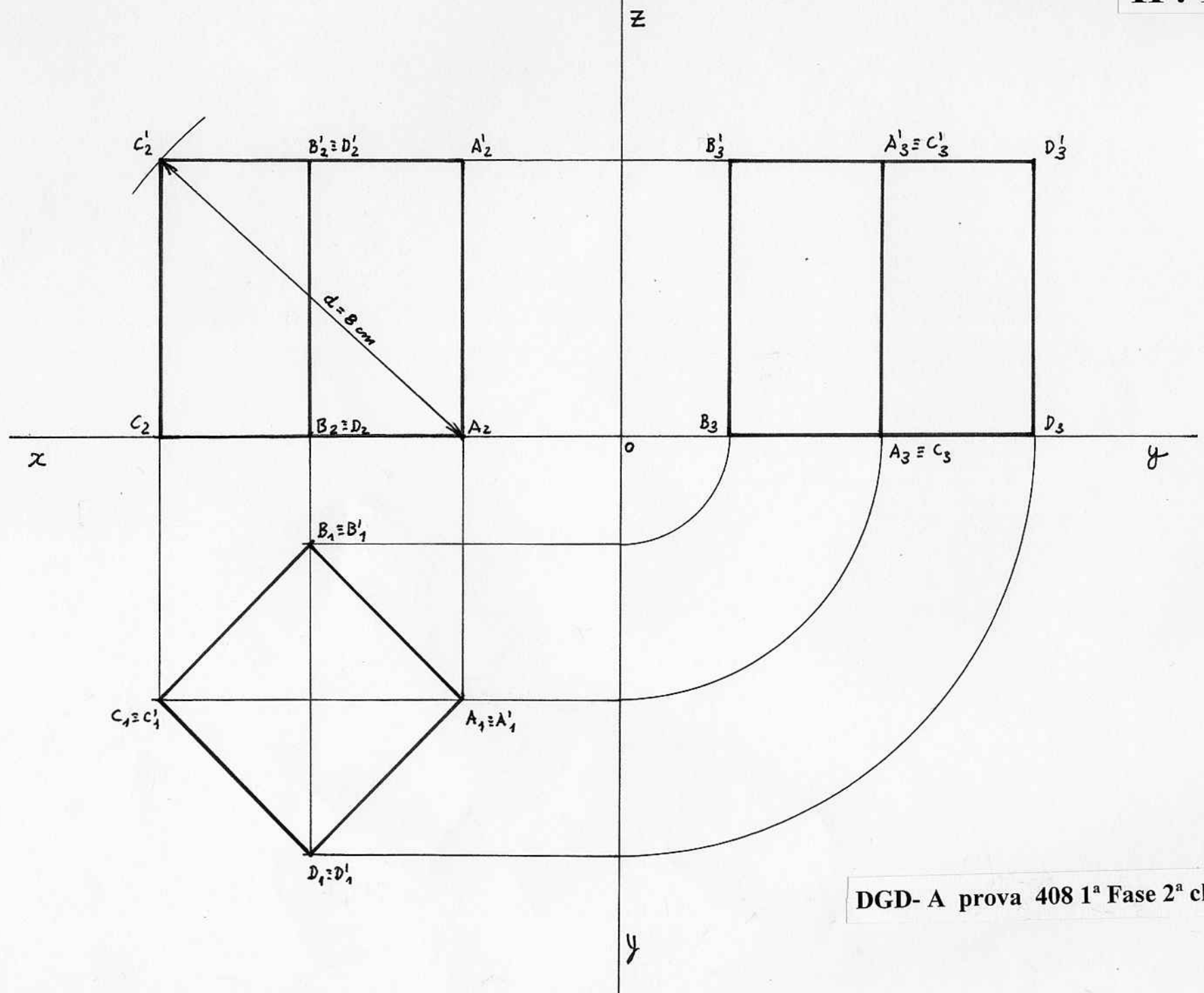
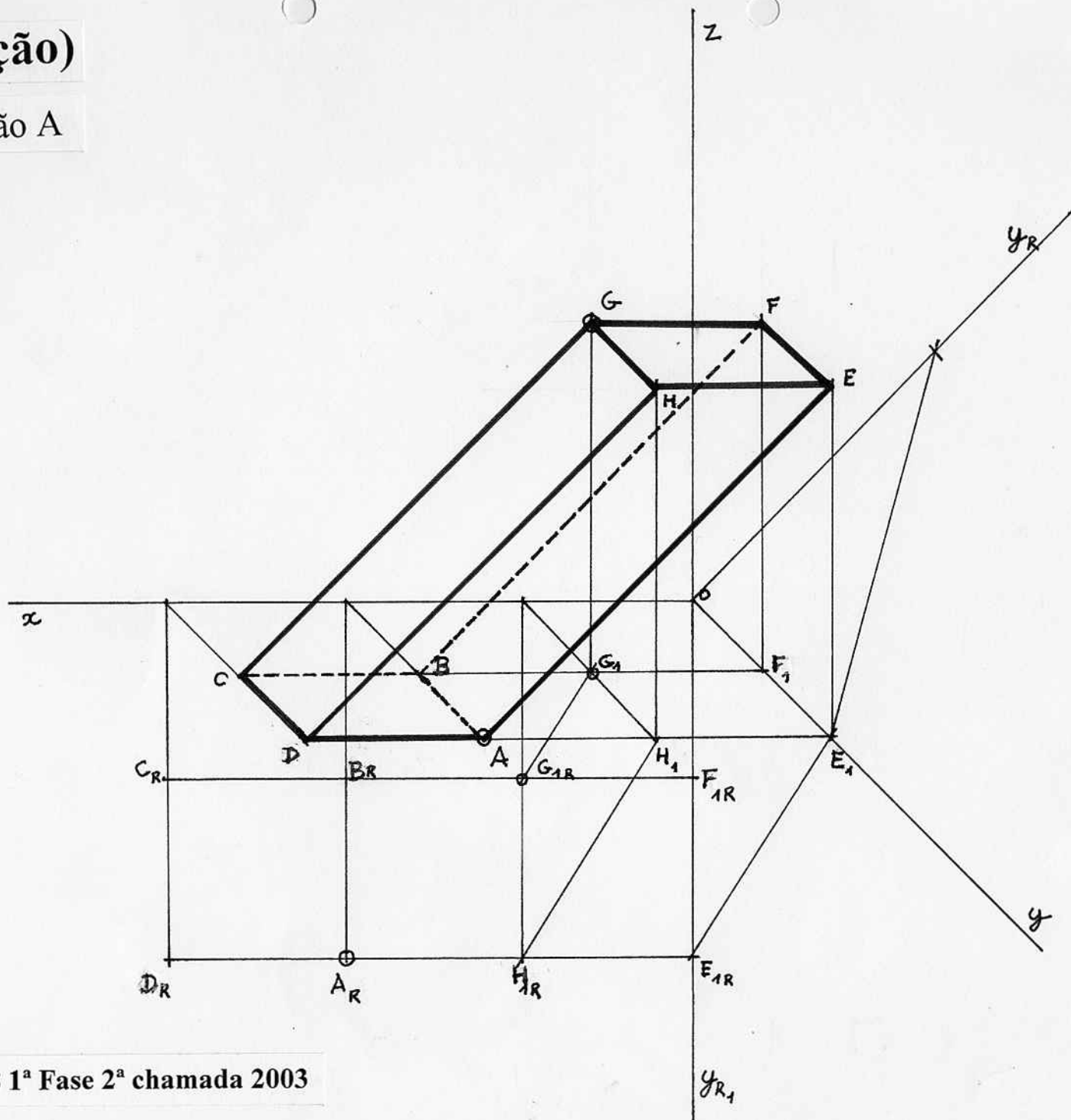


II. 1 (opção)



# II. 2 (opção)

Solução A



# II. 2 (opção)

Solução B

