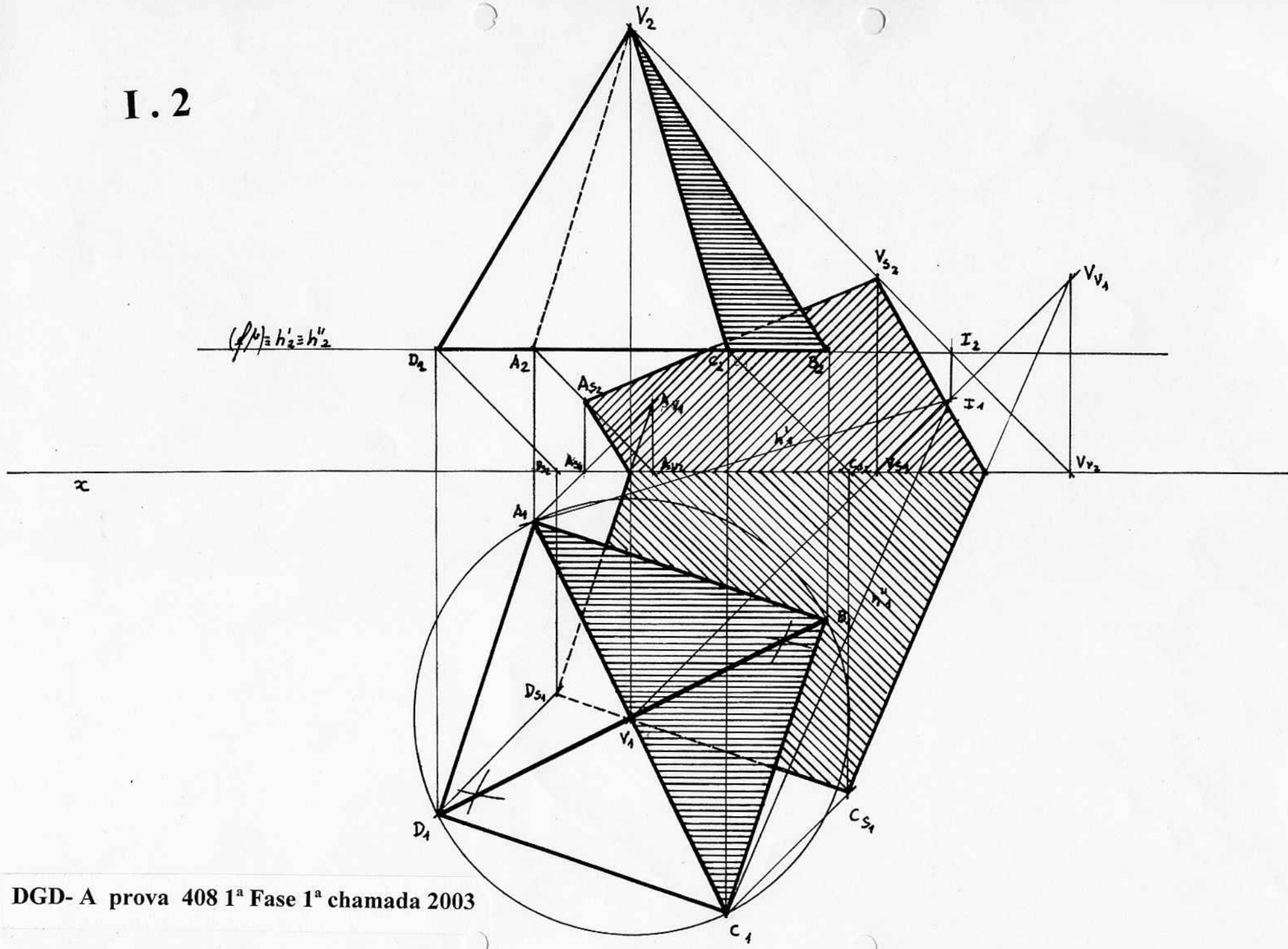
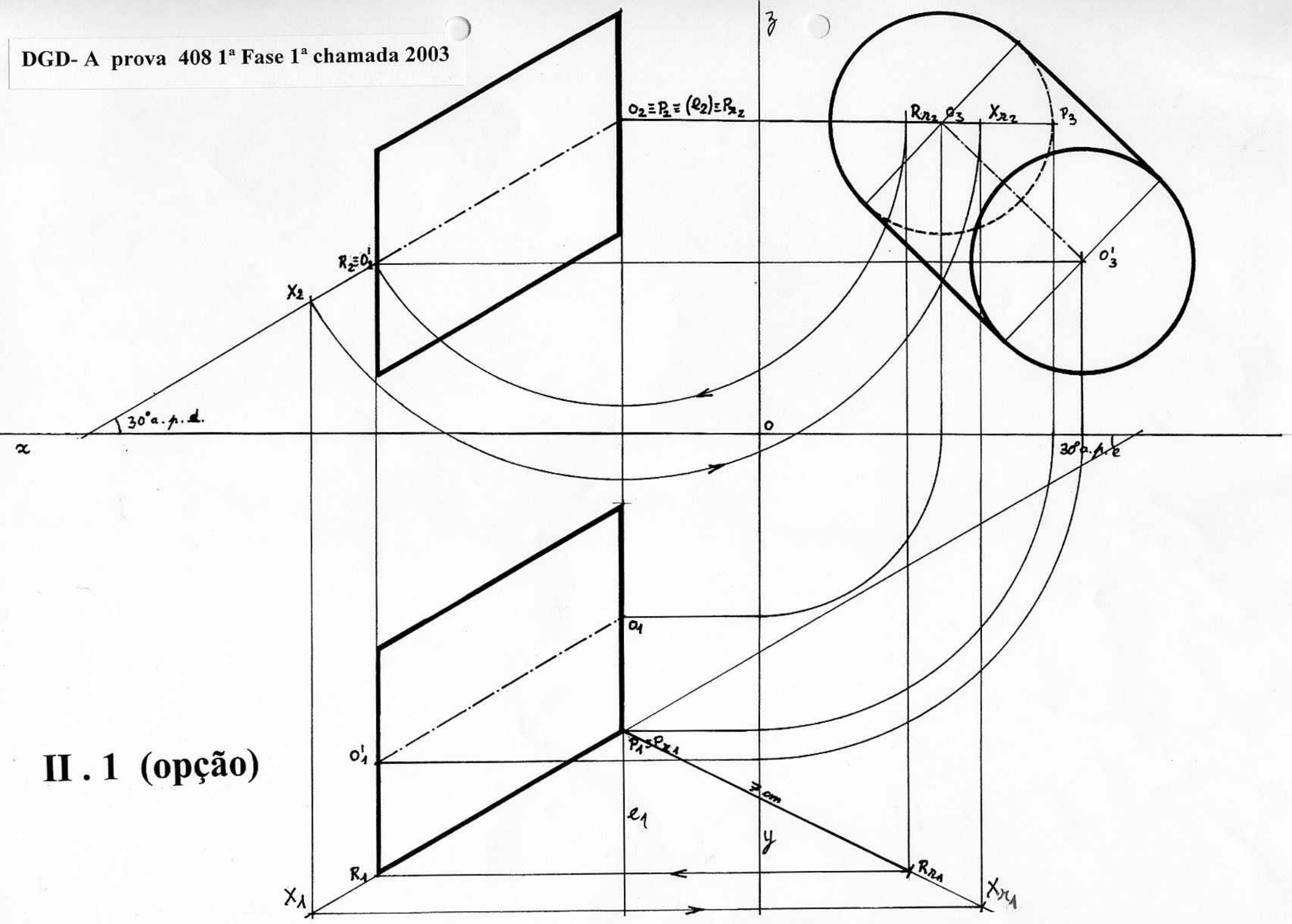


I.1

I.2



DGD- A prova 408 1ª Fase 1ª chamada 2003



II. 1 (opção)

II. 2 (opção)

